

TRUPER *expert*

CÓDIGO: 15692 CLAVE: LL-3031

**Llave española, 5/8 x 3/4" x 220 mm de largo, TRUPER EXPERT**

- Fabricada en acero al cromo vanadio 2X más resistente al desgaste que las de acero al carbono
- Muesca hexagonal que minimiza el esfuerzo, ofreciendo mayor contacto y evitando el desgaste en tornillería
- Medida marcada para fácil identificación

**Certificaciones y garantías**

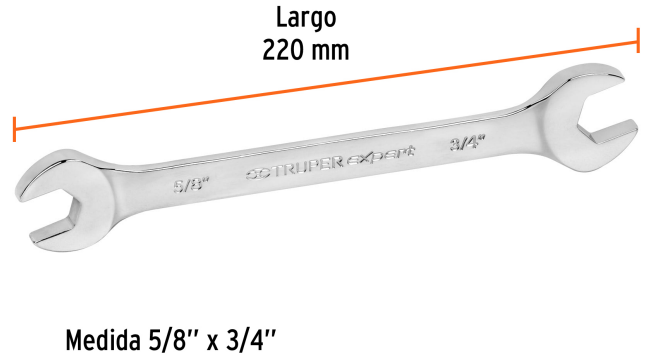
- Excede en promedio un 80% la norma en torque ASME B107.100

**Especificaciones**

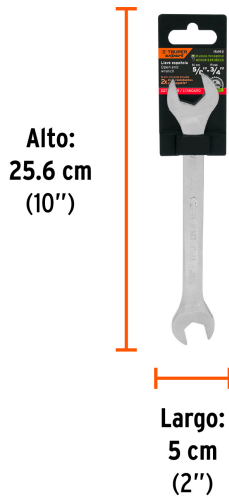
Medida	5/8" x 3/4"
Largo	220 mm
Inner	6
Master	18
Pallet	4698

**País de origen****Fabricado en China bajo las estrictas especificaciones de GRUPO TRUPER**

**Imágenes complementarias**



**EMPAQUE INDIVIDUAL**



Peso: 0.18 kg (0.4 lb)

**EMPAQUE INNER**



Contiene: 6 piezas

Peso: 1.13 kg (2.5 lb)

## Imágenes complementarias

## EMPAQUE MASTER

Alto:  
9.4 cm  
(3 1/2")



Ancho:  
18.8 cm  
(7 1/2")

Largo:  
23.5 cm  
(9 1/2")

Contiene: 3 inner (18 piezas)

Peso: 3.54 kg (7.8 lb)

