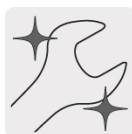


TRUPER *expert*

CÓDIGO: 15680 CLAVE: LL-3018

**Llave española, 1/4 x 5/16" x 126 mm de largo, TRUPER EXPERT**

- Fabricada en acero al cromo vanadio 2X más resistente al desgaste que las de acero al carbono
- Muesca hexagonal que minimiza el esfuerzo, ofreciendo mayor contacto y evitando el desgaste en tornillería
- Medida marcada para fácil identificación

**Certificaciones y garantías**

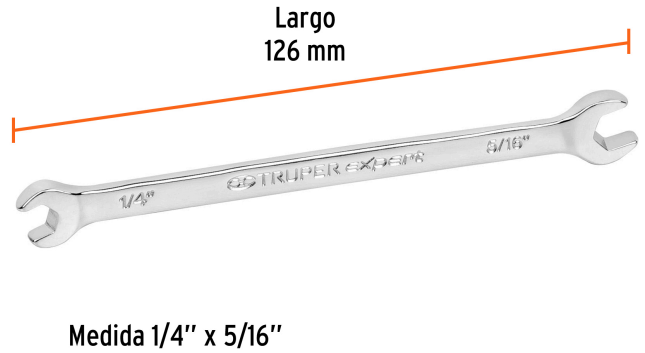
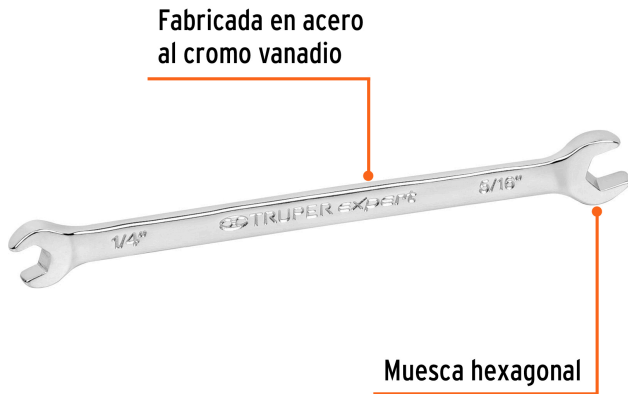
- Excede en promedio un 80% la norma en torque ASME B107.100

**Especificaciones**

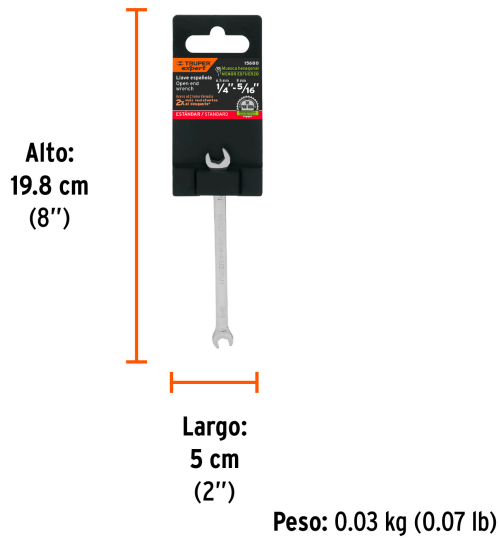
Medida	1/4" x 5/16"
Largo	126 mm
Inner	6
Master	36
Pallet	10368

**País de origen****Fabricado en China bajo las estrictas especificaciones de GRUPO TRUPER**

**Imágenes complementarias**



**EMPAQUE INDIVIDUAL**



**EMPAQUE INNER**



## Imágenes complementarias

## EMPAQUE MASTER

