

TRUPER *expert*

CÓDIGO: 15717 CLAVE: LL-31922

Llave española 19 x 22 x 242 mm de largo, TRUPER EXPERT

- Fabricada en acero al cromo vanadio 2X más resistente al desgaste que las de acero al carbono
- Muesca hexagonal que minimiza el esfuerzo, ofreciendo mayor contacto y evitando el desgaste en tornillería
- Medida marcada para fácil identificación

**Certificaciones y garantías**

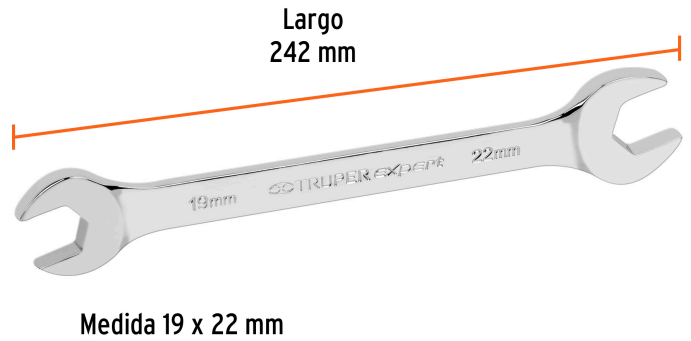
- Excede en promedio un 80% la norma en torque ASME B107.100

Especificaciones

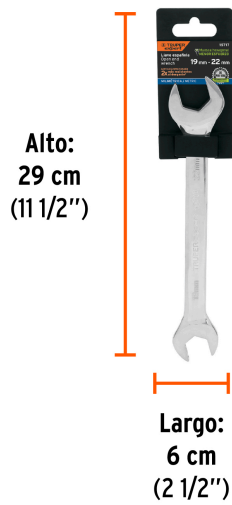
Medida	19 x 22 mm
Largo	242 mm
Inner	6
Master	18
Pallet	3600

País de origen**Fabricado en China bajo las estrictas especificaciones de GRUPO TRUPER**

Imágenes complementarias



EMPAQUE INDIVIDUAL



Peso: 0.25 kg (0.6 lb)

EMPAQUE INNER



Contiene: 6 piezas

Peso: 1.6 kg (3.5 lb)

Imágenes complementarias

EMPAQUE MASTER



Contiene: 3 inner (18 piezas)

Peso: 5.02 kg (11 lb)

