

## FOSET AQUA



CÓDIGO: 49791 CLAVE: AQCR-80

## Cuello largo para mezcladora de fregadero, cromo, AQUA

- Fabricado en acero inoxidable
- Máxima duración
- Compatible con mezcladoras modelos AQF-81 y AQF-82 Foset Aqua®



## Certificaciones y garantías



## Especificaciones

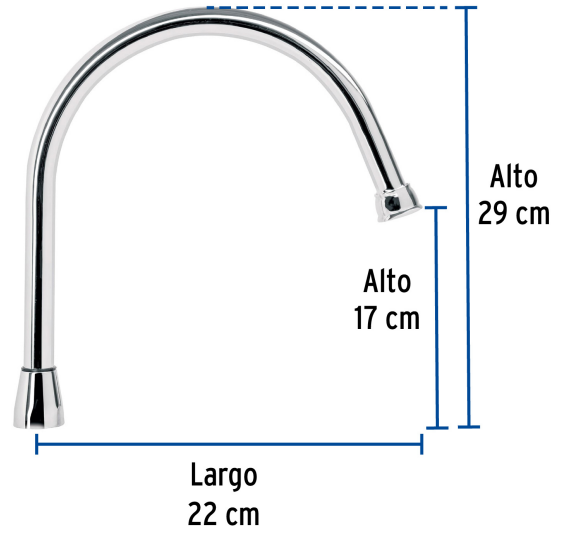
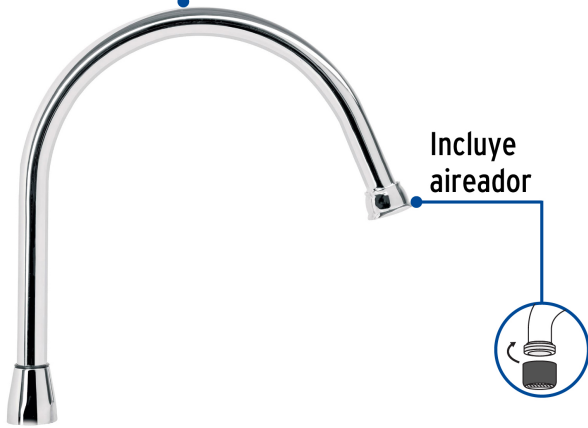
Acabado	Cromo
Alto	16 cm
Largo	22 cm
Empaque individual	Caja
Inner	1
Máster	72
Pallet	288

## País de origen

Fabricado en China bajo las estrictas especificaciones de GRUPO TRUPER

Imágenes complementarias

Cuello de acero inoxidable



Compatible con mezcladoras cromo, cuello largo, palanca



**AQF-81**



**AQF-82**

