

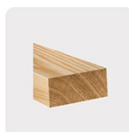
TRUPER



CÓDIGO: 16918 CLAVE: CANT-8X-2

Canteadora de 8", 2 HP

- Cabezal con 4 cuchillas de corte
- Inclinación de la guía con topes preestablecidos a 45° y 90°
- Interruptor elevado para mayor seguridad y facilidad de operación
- Velocidad del cabezal 3,400 r/min

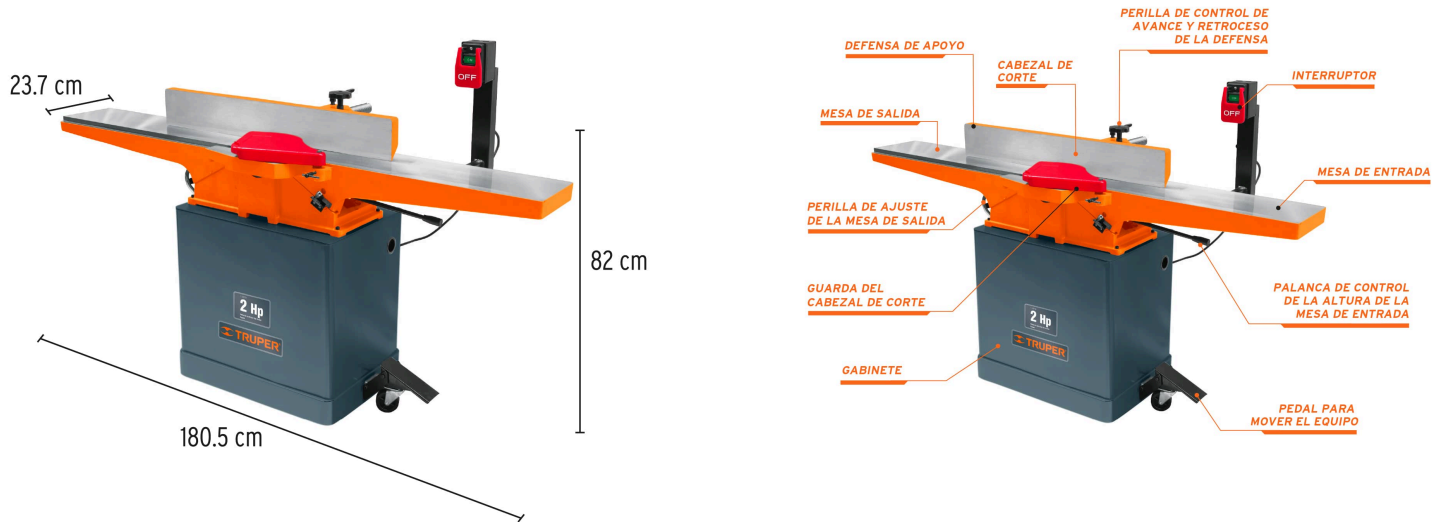
**Certificaciones y garantías****Especificaciones**

Potencia nominal	2 HP (1,500 W)
Tensión / Frecuencia	220 V / 60 Hz
Consumo	11.5 A
Velocidad del motor	3,450 r/min
Velocidad del cabezal	3,400 r/min
Cortes por minuto	13,600 cpm
Ancho máximo de corte	8" (20 cm)
Capacidad de corte ranurado	1/2" (13 mm)
Diámetro del cabezal de corte	2.4" (61 mm)
Mesa de trabajo	71" (181 cm) x 9 1/2" (24 cm)
Altura de mesa	32 1/4" (82 cm)
Ciclo de trabajo	120 minutos de trabajo x 30 minutos de descanso. Máximo diario 6 horas
Peso	191 kg
Empaque individual	Caja

Refacciones

Código	Clave	Descripción
16921	CU-CANT-8X-2	Cuchillas para CANT-8X-2, 4 piezas en caja, TRUPER

Imágenes complementarias



Accesorios:

- 1 Mesa de trabajo
- 1 Pedal con rueda
- 3 Tornillos con tuerca para soporte de rueda
- 1 Defensa de apoyo
- 1 Soporte para defensa
- 1 Carro para defensa
- 1 Soporte de carro
- 1 Palanca de ajuste de mesa
- 1 Guarda de cabezal de corte
- 2 Bandas
- 2 Bloques de empuje
- 2 Patas
- 1 Perilla
- 1 Calibrador de cuchillas
- 1 Conector para extracción de polvo
- 1 Juego de tornillería
- 4 Llaves Allen de 3 mm, 5 mm, 6 mm y 8 mm
- 2 Llaves españolas de 8-10 y 11-13

