

TRUPER



CÓDIGO: 16277 CLAVE: SCI-10

**Sierra cinta 10", 1/3 HP (250 W), TRUPER**

- Motor bifásico (127 V / 220 V), fácil cambio de tensión
- 1 velocidad de avance
- Capacidad máxima de corte a 90° (3 1/2" altura - 10" ancho)
- Compatible con anchos de cinta desde 1/4" hasta 1/2"
- Mesa de trabajo inclinable, derecha (hasta 45°)
- Puertas abatibles para ajuste y cambio rápido de la cinta
- Salida de 2" para expulsión de residuos
- Para cortar madera y plástico
- Compatible con aspiradoras ASP-12, ASP-16, ASP-12S, ASP-16S, ASP-12X, ASP-16X marca Truper®

**Certificaciones y garantías**

- Cumple la norma NOM-003-SCFI

**Especificaciones**

|                                      |   |
|--------------------------------------|---|
| Potencia                             | 1/3 HP (250 W)  |
| Velocidad de avance                  | 850 m/min   |
| Altura máxima de corte a 90°         | 3 1/2" (90 mm)  |
| Profundidad máxima de corte          | 10" (250 mm)  |
| Inclinación de mesa                  | 45° derecha   |
| Mesa de trabajo                      | 12" x 12" (300 x 300 mm)  |
| Altura de trabajo                    | 39" (980 mm)  |
| Capacidad de cinta                   | 1/4" a 1/2" x 67 5/16" (6 a 13 mm x 1710 mm)                            |
| Número de dientes de la sierra cinta | 6 dpp   |
| Tensión / Frecuencia                 | (127 V / 220 V) 60 Hz   |
| Consumo                              | 3.2 A / 1.7 A   |
| Largo de cable                       | 1.8 m   |
| Dimensiones (Base x Alto x Fondo)    | 66 cm x 145 cm x 47 cm  |
| Ciclo de trabajo                     | 50 minutos de trabajo por 20 minutos de descanso. Máximo diario 6 horas |
| Peso                                 | 30 kg   |

**País de origen**

Fabricado en China bajo las estrictas especificaciones de GRUPO TRUPER

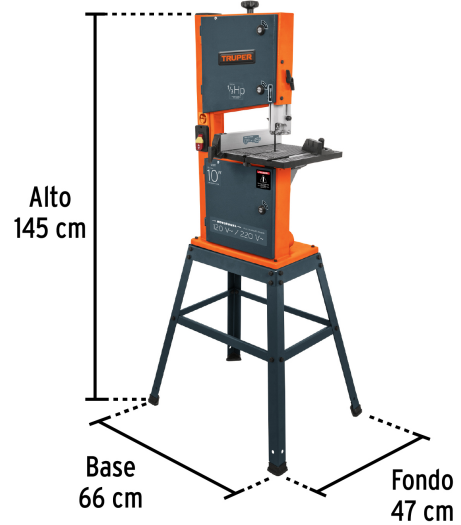
**Incluye**

Sierra de cinta de 67 5/16" x 3/8" (6 dpp)

**Refacciones**

| Código | Clave        | Descripción   |
|--------|--------------|---|
| 16286  | R67X6-SCI-10 | Repuesto sierra 67" x 6 dpp, para sierra cinta SCI-10 |

**Imágenes complementarias**



Guía de inglete



Inclinación de mesa 45°

