

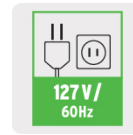
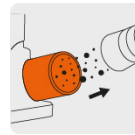
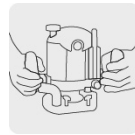
TRUPER INDUSTRIAL



CÓDIGO: 16611 CLAVE: ROU-NX2

## Router (Rebajadora) 1800W, 2-1/2 HP, TRUPER INDUSTRIAL

- Motor de 1,800 W, montado sobre balero de bolas para mayor vida útil y mejor desempeño
- Balero con refuerzo metálico para mayor durabilidad
- Velocidad variable con 6 niveles
- Ajuste fino para control de profundidad y arranque suave
- Mangos antiderrapantes para mayor control para el operador
- Guía paralela para corte preciso
- Carbones expuestos
- Arranque suave para mayor control del usuario
- De uso industrial, ideal para trabajar en madera
- Botón de operación continuo
- Circuito con protección contra sobrecarga
- Puerto para extracción de polvo compatible con aspiradoras plásticas de 3, 4, 5, y 6 gal marca Truper



### Certificaciones y garantías

- Cumple la norma: NOM-003-SCFI



### Especificaciones

Potencia	2 1/2 HP (1,800 W)
Velocidad variable (6 niveles)	8,000 - 23,000 rpm
Collet	1/2" y 1/4"
Tensión / Frecuencia	127 V / 60 Hz
Consumo	14.2 A
Capacidad de ajuste de profundidad	0 - 2 1/8" (55 mm)
Topes de profundidad	8
Máxima capacidad de broca	2 1/4" (57 mm)
Largo de cable	1.9 m
Dimensiones (Base x Alto x Fondo)	32 cm x 32 cm x 12 cm
Ciclo de trabajo	50 minutos de trabajo por 20 minutos de descanso. Máximo diario 6 horas
Peso	6.2 kg
Empaque individual	Caja
Inner	1
Master	2
Pallet	48



## País de origen

Fabricado en China bajo las estrictas especificaciones de GRUPO TRUPER

## Incluye

2 Varillas para guía paralela

Llave

Guía paralela

Carbones de repuesto

Collet 1/2" y 1/4"

## Refacciones

Código	Clave	Descripción
18603	CB-ROU-NX2	Bolsa con 2 carbones de repuesto para ROU-NX2, TRUPER
101697	INT-ROU-N	Interruptor de repuesto para ROU-N, TRUPER
101698	BASE-ROU-N	Base para ROU-NX2 y ROU-N3, TRUPER
101699	GUIA-ROU-N	Guía paralela para ROU-NX3, ROU-NX2 y ROU-N3, TRUPER
101700	COL12-ROU-NX2	Collet de 1/2" para ROU-NX2, TRUPER
101701	COL14-ROU-NX2	Collet de 1/4" para ROU-NX2, TRUPER

## Imágenes complementarias

## Sistema de ajuste de profundidad

Para ajuste fino

## Carbones expuestos

Permiten un cambio fácil y rápido

## Puerto para extracción de polvo

Compatible con nuestras aspiradoras ASP-5X, ASP-06, ASP-04, ASP-03 y ASP-5S



Cable de uso rudo

## Torre con 8 topes

Para ajuste rápido

## Selector de velocidad

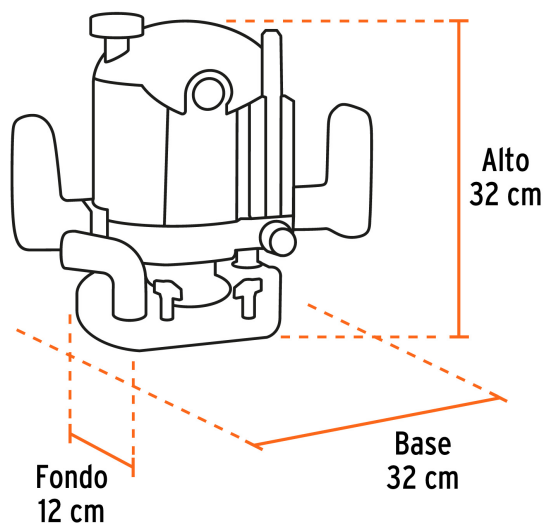
6 niveles para mayor versatilidad

## Circuito con protección contra sobrecarga

## Sistema milimétrico de ajuste de profundidad

Alta precisión en la profundidad de ranurado

## Botón de uso continuo



Imágenes complementarias

**EMPAQUE INDIVIDUAL**



Peso: 8.04 kg (17.7 lb)

**EMPAQUE MASTER**



Contiene: 2 piezas

Peso: 16.7 kg (36.8 lb)

