

**PRETUL** CÓDIGO: 26400 CLAVE: PULA-P

**Pulidora roto-orbital 10", 110W, PRETUL**

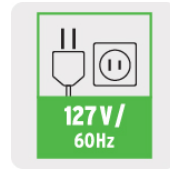
- Para encerado y pulido de pinturas, metales, plásticos y fibra de vidrio
- Motor montado sobre balero de bolas para mayor vida útil y mejor desempeño



**110 W**  
Potencia

**3,000 rpm**  
Velocidad

**10" (250 mm)**  
Diámetro del disco



Datos de empaque	
Empaque individual: caja	
Empaque logístico	Cantidad
Inner	1
Máster	4
Pallet	64

**Certificaciones y garantías**

- Cumple la norma: NOM-003-SCFI

Producto fabricado en China bajo las estrictas especificaciones de Truper

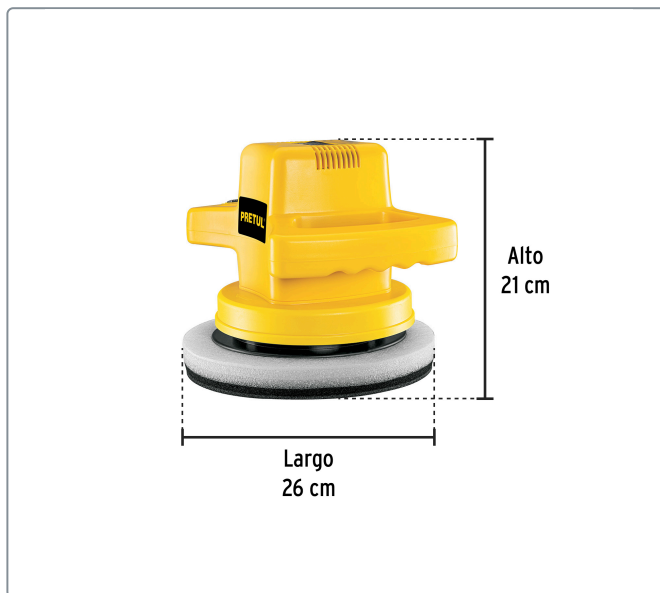
Especificaciones técnicas	
Consumo	0.75 A
Largo del cable de alimentación	230 mm
Tipo de movimiento	<b>Orbital, no genera remolinos</b>
Diámetro de la órbita	2.7 mm
Grado de protección	<b>IP20</b>
Ciclo de trabajo a corriente nominal	<b>20 minutos de trabajo por 10 minutos de descanso. Máximo diario: 1.5 horas</b>
Dimensiones (Largo x Alto)	26 x 21 cm
Peso	2 kg

**Incluye**  
5 Borlas 100% de poliéster

**Refacciones y accesorios**

Refacciones y/o accesorios disponibles en catálogo (no incluidos)

Código	Clave	Descripción
11078	CB-PULA-P	Bolsa con 2 carbones de repuesto para PULA-P, TRUPER
26082	INT-PULA-P	Interruptor de repuesto para PULA-P, PRETUL
26083	PAD-PULA-P	Respaldo de 10" para PULA-P, PRETUL
26401	BOR-PULA-P	Borla para pulir de lana de 10" con jareta, PRETUL



**EMPAQUE INDIVIDUAL**



**EMPAQUE MASTER**

