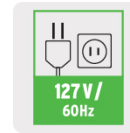
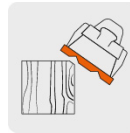
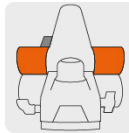


TRUPER INDUSTRIAL

CÓDIGO: 13089 CLAVE: CEPEL-4-1/2NX

Cepillo eléctrico 4-1/2", 950W, TRUPER INDUSTRIAL

- Motor de 950 W, montado sobre balero de bolas para mayor vida útil y mejor desempeño
- 2 cuchillas de doble filo fabricadas en carburo de tungsteno, 2X mayor vida útil que las de acero alta velocidad
- Ajuste de profundidad de cepillado hasta 3 mm
- Cepillado rápido con acabado fino, ranuras en "V" para biselado
- Pie de apoyo (evita daños de cuchilla) y base de aluminio
- Botón de seguridad que impide un arranque accidental
- Expulsión de virutas ajustable a derecha o izquierda
- Guía metálica paralela graduada
- Mango ergonómico con grip antiderrapante

**Certificaciones y garantías**

- Cumple la norma: NOM-003-SCFI

**Especificaciones**

Potencia	950 W
Velocidad	16,000 rpm
Ancho de cepillado	4 1/2" (115 mm)
Ajuste de profundidad	12 niveles de 0.25 mm c/u
Ranuras en V	2
Máxima profundidad de cepillado	0 - 3 mm
Tensión / Frecuencia	127 V / 60 Hz
Consumo	7.5 A
Largo de cable	1.98 m
Dimensiones (Base x Alto x Fondo)	30 cm x 20 cm x 20 cm
Ciclo de trabajo	50 minutos de trabajo por 20 minutos de descanso. Máximo diario 6 horas
Peso	4.2 kg
Empaque individual	Caja
Inner	1
Master	4
Pallet	64

País de origen

Fabricado en China bajo las estrictas especificaciones de GRUPO TRUPER

Incluye

Guía paralela (11 cm)

Ducto extractor de polvo

Llave

2 cuchillas (ensambladas) de 110 mm x 6 x 1.1 mm

Refacciones

Código	Clave	Descripción
13088	CU-CE-4-1/2NX	2 piezas cuchillas carburo de tungsteno para CEPEL-4-1/2NX
13095	CB-CE-4-1/2NX	Bolsa con 2 carbones de repuesto para CEPEL-4-1/2NX, TRUPER
101264	INT-CE-N	Interruptor de repuesto para CEPEL-4-1/2NX y CEPEL-3-1/4N
101265	BAN-CE-4-1/2NX	Banda de repuesto para CEPEL-4-1/2NX, TRUPER
101268	JGO-CE-4-1/2NX	Juego de soporte y portacuchillas para CEPEL-4-1/2NX
101269	GUIA-CE-4-1/2NX	Guía paralela, tornillo y mariposa para CEPEL-4-1/2NX

Imágenes complementarias

Perilla de ajuste de profundidad de corte

Para mayor precisión

Doble puerto expulsor de virutas

Ajustable a derecha o izquierda

Mango auxiliar

Mayor control para el operador

Grip antiderrapante

Mayor comodidad de sujeción

2 Cuchillas de doble filo

Fabricadas en carburo de tungsteno
2X mayor vida útil

Motor montado sobre balero de bolas

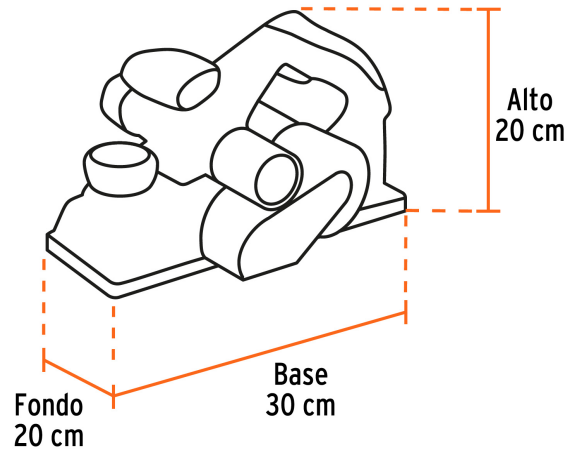
Para mayor durabilidad

Cable de uso rudo



Pie de apoyo

Eleva la base para proteger las cuchillas y la pieza de trabajo



EMPAQUE INDIVIDUAL



Peso: 5.02 kg (11 lb)

EMPAQUE MASTER



Contiene: 4 piezas

Peso: 20.84 kg (45.9 lb)

© 2026 TRUPER, S.A. DE C.V. TODOS LOS DERECHOS RESERVADOS.

Los productos ilustrados y la información pueden cambiar sin previo aviso, como resultado de nuestros procesos de mejora continua.

Prohibida su reproducción o divulgación total o parcial así como su uso o aprovechamiento sin autorización escrita de Truper, S.A. de C.V.

Imágenes complementarias

