

TRUPER

CÓDIGO: 16755 CLAVE: MAR-20

Martillo pulido, 20 oz, uña recta, mango madera, TRUPER

- Cabeza de acero con acabado pulido
- Mango de madera de encino

**Certificaciones y garantías**

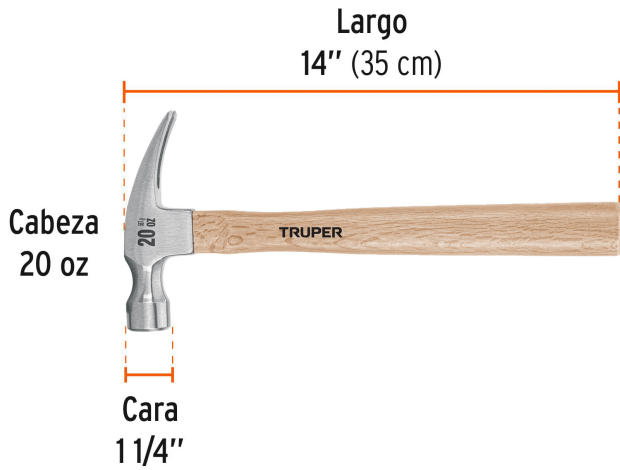
- Excede la norma: ASME B107.400

Especificaciones

Cabeza	20 oz
Cara	1 1/4"
Tipo de uña	Recta
Largo de mango	14" (35 cm)
Inner	6
Máster	24
Pallet	288

País de origen**Fabricado en México bajo las estrictas especificaciones de GRUPO TRUPER**

Imágenes complementarias



EMPAQUE INNER



Contiene: 6 piezas

Peso: 5.18 kg (11.42 lb)

EMPAQUE MASTER



Contiene: 4 inner (24 piezas)

Peso: 21.28 kg (46.91 lb)