

FOSET



CÓDIGO: 40173 CLAVE: SA-011

**Sapo 3" para WC, silicona roja, cadena inoxidable, FOSET**

- Sello de silicona de larga duración
- Cadena de acero inoxidable
- Incluye protector de 3" para evitar deformaciones durante el traslado y almacenaje
- Para W.C. con descarga de 3"
- Sellado hermético antifugas
- Compatible con la mayoría de válvulas de descarga con soportes laterales
- Fácil de instalar

**Certificaciones y garantías**

- Cumple la norma: NOM-002-CONAGUA

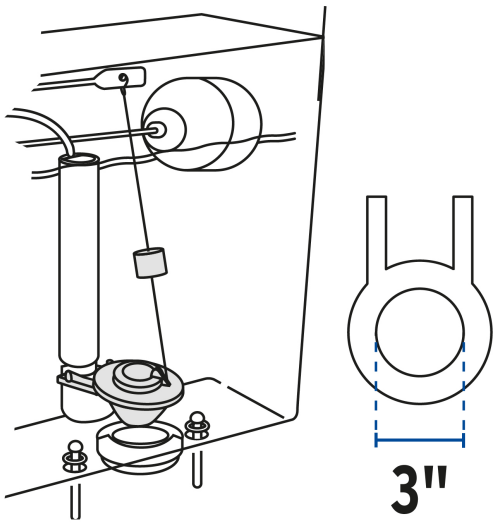
**Especificaciones**

Tipo	Flexible
Resistencia al cloro	Alta
Empaque individual	Caballote
Inner	6
Master	48
Pallet	864

**País de origen**

Fabricado en México bajo las estrictas especificaciones de GRUPO TRUPER

Imágenes complementarias



EMPAQUE INDIVIDUAL



Peso: 0.07 kg (0.2 lb)

Imágenes complementarias

**EMPAQUE INNER**



Contiene: 6 piezas

Peso: 0.54 kg (1.2 lb)

**EMPAQUE MASTER**



Contiene: 8 inner (48 piezas)

Peso: 5.04 kg (11 lb)

