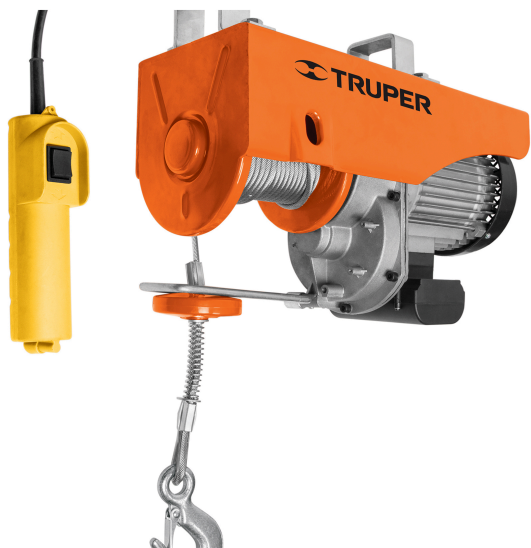


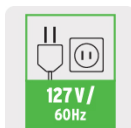
TRUPER



CÓDIGO: 16848 CLAVE: POLE-1000

Polipasto eléctrico de 1000 kg, TRUPER

- Motor de 1500 W
- Levantamiento 12 m línea sencilla y 6 m línea doble
- Limitador de altura
- Cable de acero
- Control de mando con cable de 1.6 m
- Con gancho para línea sencilla y gancho tipo polea para línea doble forjados de acero
- Soportes de montaje

**Certificaciones y garantías**

- Cumple la norma: NOM-003-SCFI

**Especificaciones**

Potencia	1,500 W
Capacidad línea sencilla / doble	500 y 1,000 kg
Levantamiento línea sencilla / doble	12 m / 6 m
Apertura de gancho	21 mm
Diámetro de cable	5.6 mm
Dimensiones (Base x Alto x Fondo)	48 cm x 25 cm x 18 cm
Tensión / Frecuencia	127 V / 60 Hz
Consumo	13.1 A
Ciclo de trabajo	1 minuto de trabajo por 10 minutos de descanso. Máximo diario 3 horas
Peso	29 kg
Empaque individual	Caja
Inner	1
Pallet	24

País de origen

Fabricado en China bajo las estrictas especificaciones de GRUPO TRUPER

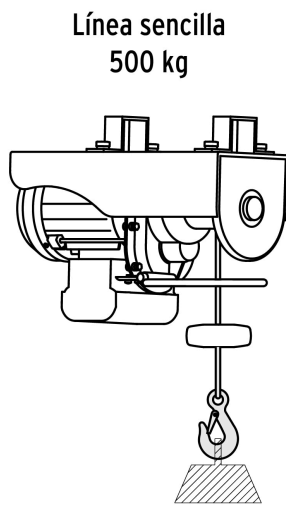
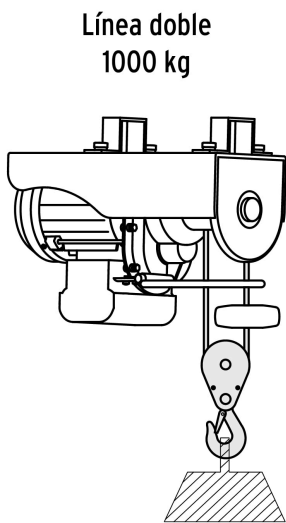
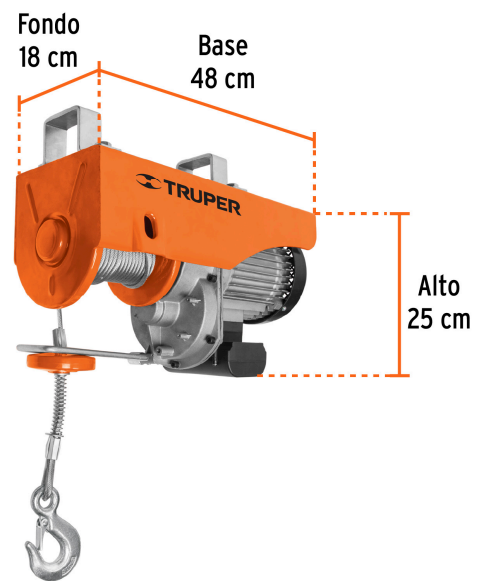
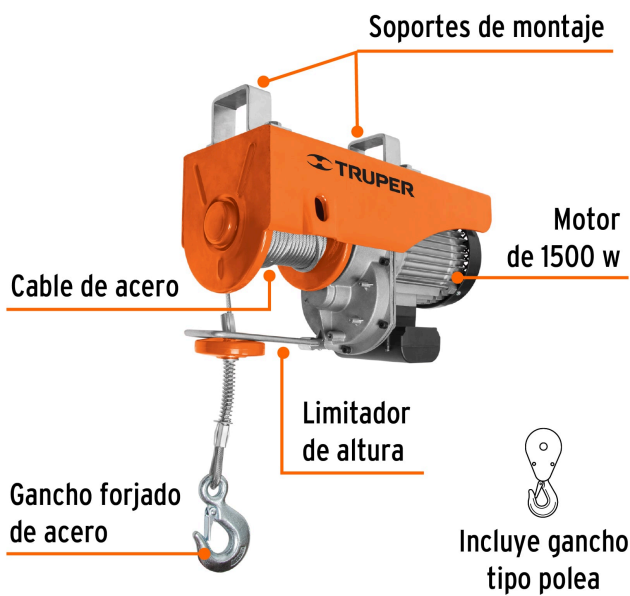
Incluye

Gancho tipo polea

Refacciones

Código	Clave	Descripción
102787	CA-POLE-1000	Cable de repuesto para polipasto eléctrico POLE-1000, TRUPER

Imágenes complementarias



EMPAQUE INDIVIDUAL



Peso: 29.82 kg (65.7 lb)

Imágenes complementarias

EMPAQUE MÁSTER



Contiene: 1 pieza

Peso: 30.44 kg (67.1 lb)