

TRUPER

CÓDIGO: 10321 CLAVE: ASP-11X

Aspersor metálico 11" dos vías, estaca metálica, TRUPER

- Cabeza de aspersor metálico de pulsaciones con clip de límite de riego
- Estaca metálica



Disponible a partir del 4º trimestre 2025

PRODUCTO MEJORADO

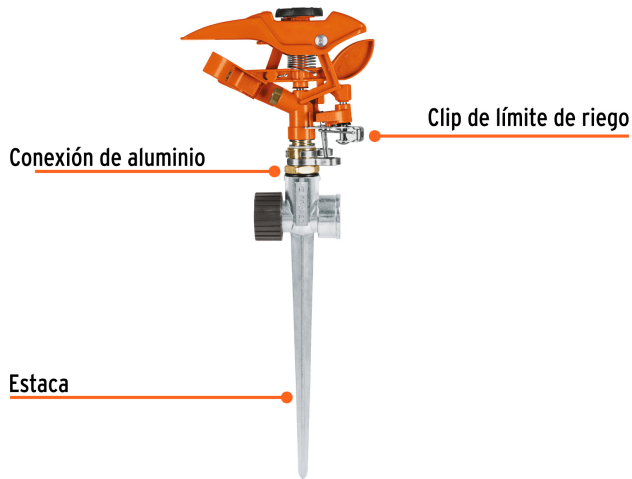
Certificaciones y garantías**Especificaciones**

Presión de trabajo	15 a 100 psi
Entrada de agua	3/4"
Conexión estaca - aspersor	1/2"
Estaca	20 cm (8")
Vías	2, conexión en serie
Empaque individual	Tarjeta plástica
Inner	6
Master	48
Pallet	576

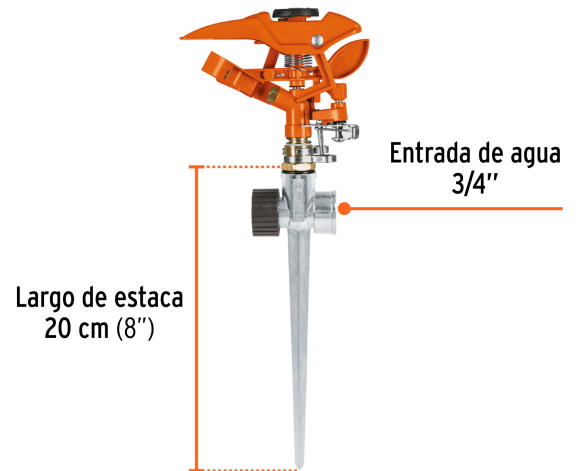
País de origen

Fabricado en China bajo las estrictas especificaciones de GRUPO TRUPER

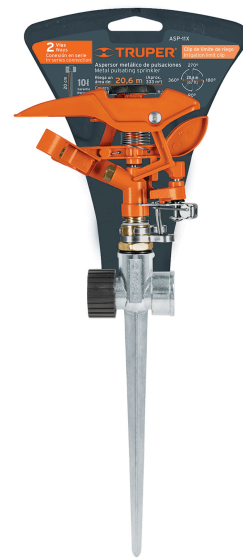
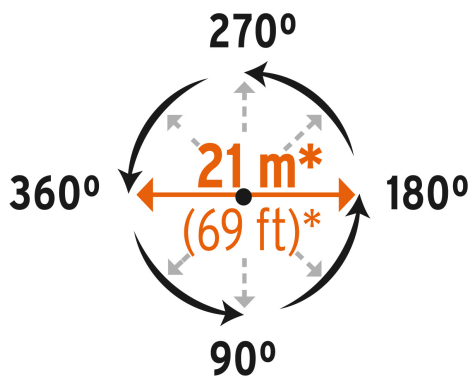
Imágenes complementarias



Presión de trabajo: 15 a 100 psi
 Conexión estaca-aspersor: 1/2"



Área de riego



Imágenes complementarias

EMPAQUE INNER

Contiene: 6 piezas

Peso: 2.18 kg (4.8 lb)

EMPAQUE MASTER

Contiene: 8 inner (48 piezas)

Peso: 18.44 kg (40.7 lb)