

TRUPER



CÓDIGO: 11472 CLAVE: BROU-RM1X

Broca para router, redondeado con moldura, 1" con balero

- Cuerpo de acero al cromo y cuchilla de carburo de tungsteno
- Guía de balero que facilita el recorrido en bordes
- Zanco de 1/4"
- Para aplicaciones de fresado en router
- Cortes limpios en madera (dura y blanda), MDF, laminados y madera contrachapada



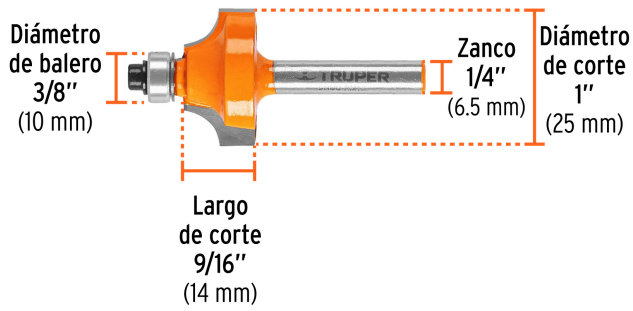
Especificaciones

Zanco	1/4" (6.5 mm)
Largo de corte	9/16" (14 mm)
Diámetro de corte	1" (25 mm)
Diámetro de balero	3/8" (10 mm)
Radio	6.35 mm
Largo total	2 1/8" (54 mm)
Velocidad de corte	30,000 rpm
Empaque individual	Blíster
Inner	3
Máster	24
Pallet	3024

País de origen

Fabricado en China bajo las estrictas especificaciones de GRUPO TRUPER

Imágenes complementarias



EMPAQUE INDIVIDUAL



Peso: 0.05 kg (0.1 lb)

EMPAQUE INNER



Contiene: 3 piezas

Peso: 0.18 kg (0.4 lb)

EMPAQUE MASTER



Contiene: 8 inner (24 piezas)

Peso: 1.7 kg (3.8 lb)

Imágenes complementarias

