

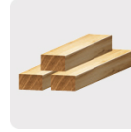
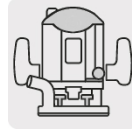
TRUPER



CÓDIGO: 10672 CLAVE: BROU-MACH7/8X

**Juego de machibrador, 7/8", con balero, TRUPER**

- Cuerpo de acero al cromo y cuchilla de carburo de tungsteno
- Guías de balero que facilitan el recorrido en bordes
- Zanco de 1/4"
- Para aplicaciones de fresado en router
- Cortes limpios en madera, MDF, laminados y madera contrachapada

**Especificaciones**

|                    |                |
|--------------------|----------------|
| Zanco              | 1/4" (6.5 mm)  |
| Largo de corte     | 13/16" (21 mm) |
| Diámetro de corte  | 7/8" (22 mm)   |
| Diámetro de balero | 3/8" (10 mm)   |
| Empaque individual | Blíster        |
| Inner              | 3              |
| Máster             | 24             |
| Pallet             | 3024           |

**Incluye**

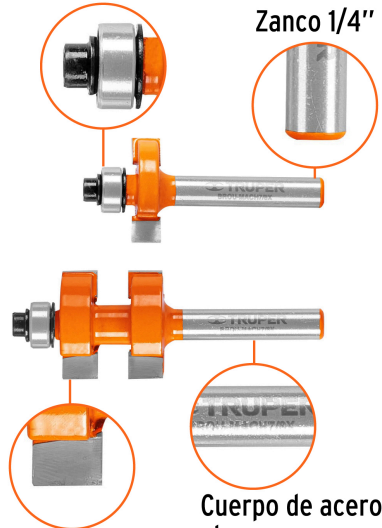
Incluye 2 brocas (macho y hembra)

**País de origen**

Fabricado en China bajo las estrictas especificaciones de GRUPO TRUPER

Imágenes complementarias

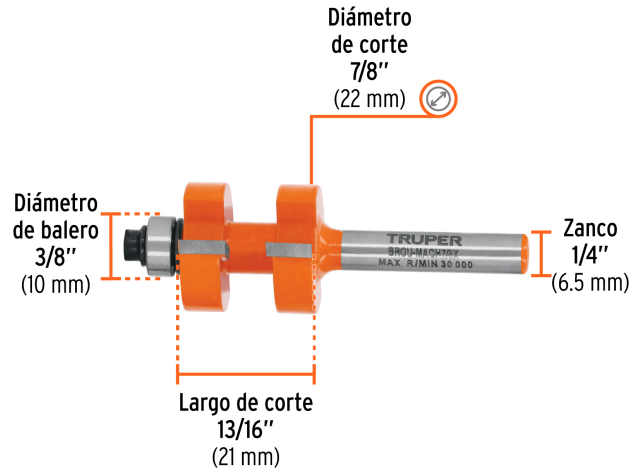
Guía de balero que facilita el recorrido en los bordes



Zanco 1/4"

Cuchilla de carburo de tungsteno

Cuerpo de acero al cromo



EMPAQUE INDIVIDUAL



Peso: 0.07 kg (0.2 lb)

Imágenes complementarias

**EMPAQUE INNER**



Contiene: 3 piezas

Peso: 0.26 kg (0.6 lb)

**EMPAQUE MÁSTER**



Contiene: 8 inner (24 piezas)

Peso: 2.34 kg (5.2 lb)