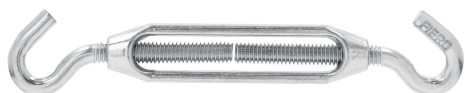


FIERO

CÓDIGO: 44062 CLAVE: TEN-5/16G

Tensor zinc 5/16" gancho-gancho, FIERO

- Cuerpo metálico
- Ganchos fabricados en acero, acabado galvanizado
- Para tensar o emparejar cables
- *No exceder límite marcado

**Certificaciones y garantías**

• Garantizado contra defectos de fabricación o mano de obra. La garantía se puede hacer válida con cualquier distribuidor de TRUPER

Especificaciones

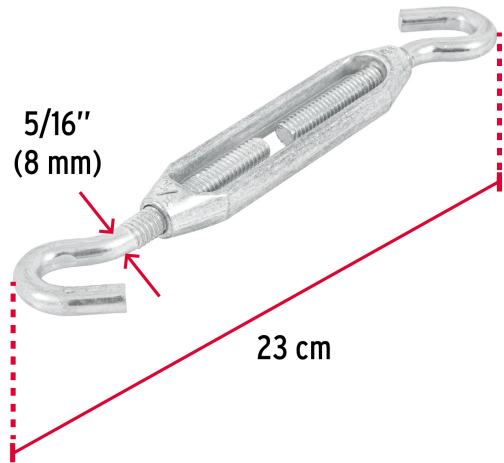
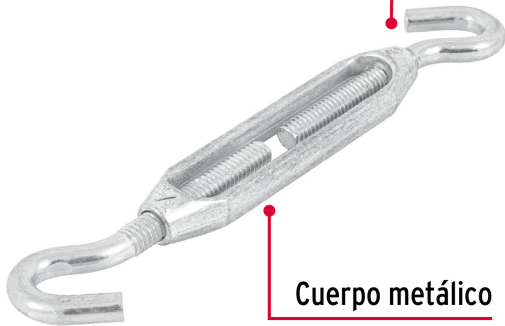
Carga de trabajo*	100 kg
Largo máximo	23 cm
Diámetro	5/16" (8 mm)
Empaque individual	Tarjeta
Inner	6
Master	144
Pallet	3744

País de origen

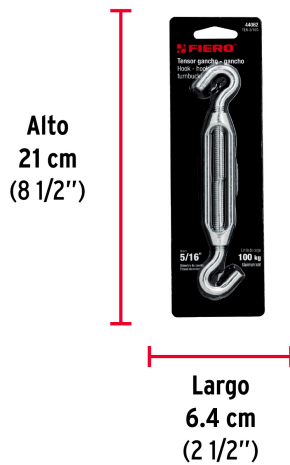
Fabricado en China bajo las estrictas especificaciones de GRUPO TRUPER

Imágenes complementarias

Ganchos fabricados en acero,
acabado galvanizado



EMPAQUE INDIVIDUAL



Peso: 0.11 kg (0.2 lb)

EMPAQUE INNER



Contiene: 6 piezas

Peso: 0.73 kg (1.6 lb)

Imágenes complementarias

EMPAQUE MASTER



Contiene: 24 inner (144 piezas)

Peso: 18.16 kg (40 lb)