

**TRUPER** CÓDIGO: 10890 CLAVE: GAV-3**Gaveta apilable 3 de plástico, 25 x 17 x 11 cm, TRUPER**

- Fabricada en polipropileno
- Portaetiqueta para identificación de precio o contenido
- Pestaña trasera para rieles y rejillas

**Especificaciones técnicas**

Capacidad máxima de carga	<b>3.85 kg</b>
Estiba recomendada	<b>3 gavetas con producto</b>
Capacidad máxima de estiba	<b>11.55 kg</b>
Dimensiones (Largo x Fondo x Alto)	<b>17 x 25 x 11 cm</b>
No.	<b>#3</b>

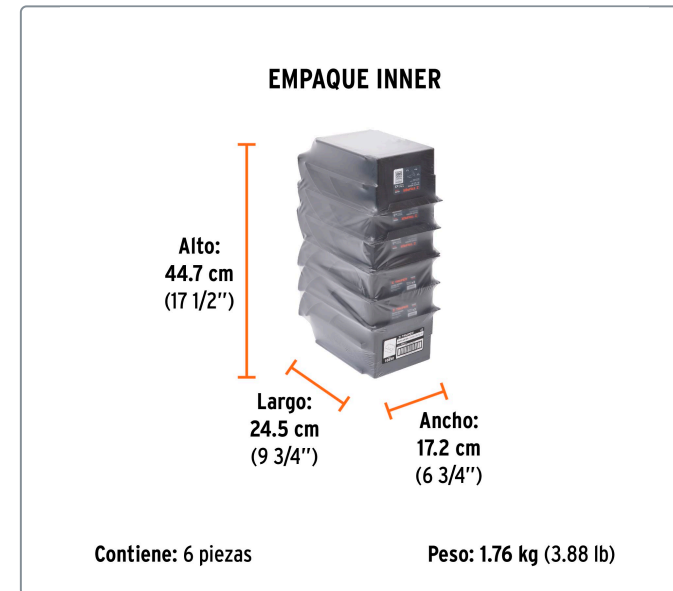
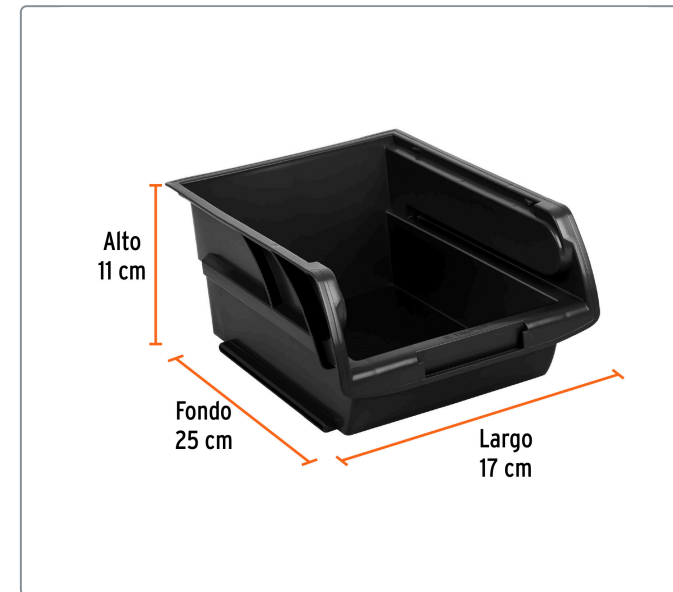
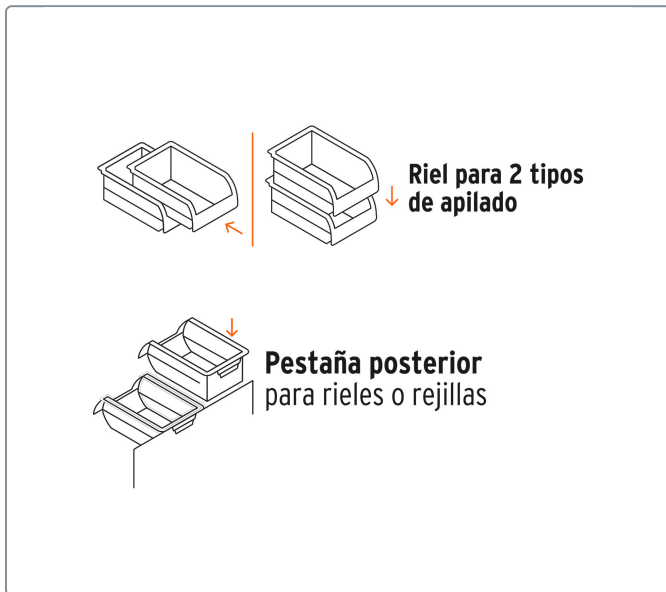
**Datos de empaque**

Empaque individual: etiqueta

**Empaque logístico** **Cantidad****Inner** **6****Máster** **48****Pallet** **384****Certificaciones y garantías**

- Producto garantizado contra defectos de fabricación o mano de obra. La garantía se puede hacer válida con cualquier distribuidor de Truper

Producto fabricado en México bajo las estrictas especificaciones de Truper



**EMPAQUE MASTER**

Contiene: 8 inner (48 piezas)

Peso: 15.06 kg (33.20 lb)