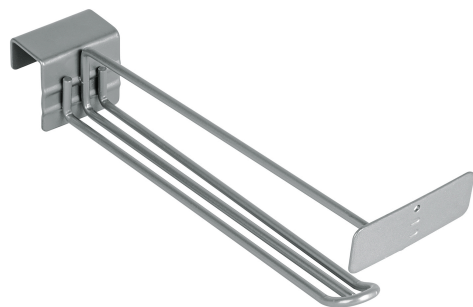


TRUPER



CÓDIGO: 10259 CLAVE: GA-10R

**Gancho recto reforzado de 10" con portaetiqueta, TRUPER**

- Para productos pesados
- Ideal para góndola
- Gancho para montar en barra cuadrada de 1" (25 mm)

APLICA PARA  
**BONO****Certificaciones y garantías**

- Garantizado contra defectos de fabricación o mano de obra. La garantía se puede hacer válida con cualquier distribuidor de TRUPER

**Especificaciones**

<b>Diámetro</b>	3/16" (5 mm)
<b>Largo</b>	10" (25 cm)
<b>Base</b>	7cm
<b>Altura</b>	9 cm
<b>Fondo</b>	26 cm
<b>Empaque individual</b>	Etiqueta
<b>Inner</b>	24
<b>Pallet</b>	1512

**País de origen****Fabricado en China bajo las estrictas especificaciones de GRUPO TRUPER**

Imágenes complementarias

Gancho para montar en  
barra cuadrada de 1" (25 mm)

