




CÓDIGO: 44257 CLAVE: AB-7

Bolsa con 10 abrazaderas sin fin #7, 9/16 - 1-1/16", FIERO

- Banda de acero inoxidable
- Tornillo de acero
- Para uso automotriz, industrial y doméstico



Calidad automotriz



Uso industrial



Uso doméstico

Certificaciones y garantías

- Garantizado contra defectos de fabricación o mano de obra. La garantía se puede hacer válida con cualquier distribuidor de TRUPER

Especificaciones

Diámetro mínimo	9/16" (14 mm)
Diámetro máximo	1-1/16" (27 mm)
Ancho	1/2" (13 mm)
Empaque individual	Bolsa con 10 piezas
Inner	10
Master	20
Pallet	2880

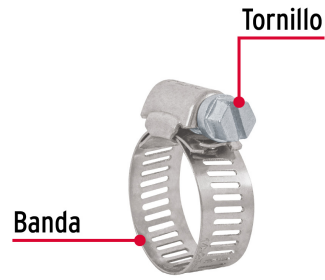
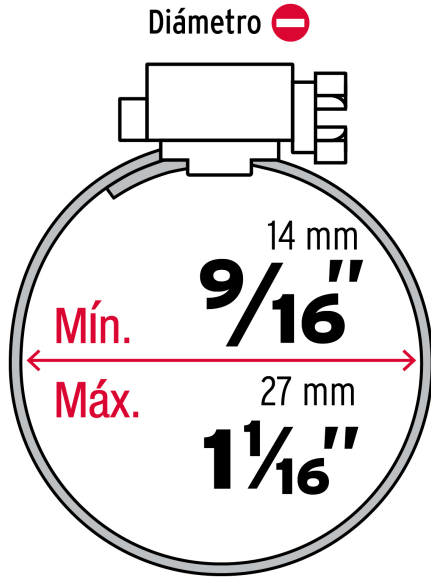
Datos de Empaque (Medidas y pesos aproximados)

Empaque Individual	Medidas: Alto: 18.6 cm (7 1/4") Ancho: 2.8 cm (1") Largo: 10 cm (4") Peso: 0.19 kg (0.42 lb)
Inner	Medidas: Alto: 15.7 cm (6 1/4") Ancho: 12.5 cm (5") Largo: 18 cm (7") Peso: 2.06 kg (4.54 lb)
Master	Medidas: Alto: 17 cm (6 3/4") Ancho: 19 cm (7 1/2") Largo: 26.5 cm (10 1/2") Peso: 4.3 kg (9.48 lb)

País de origen

Fabricado en China bajo las estrictas especificaciones de GRUPO TRUPER

Imágenes complementarias



Imágenes complementarias



EMPAQUE INDIVIDUAL



Peso: 0.19 kg (0.42 lb)

EMPAQUE INNER



Contiene: 10 piezas

Peso: 2.06 kg (4.54 lb)

EMPAQUE MASTER



Contiene: 2 inner (20 piezas)

Peso: 4.3 kg (9.48 lb)