




CÓDIGO: 44232 CLAVE: AB-4

Bolsa c/10 abrazaderas sin fin reforzadas # 4, 3/8 - 5/8"

- Banda de acero inoxidable
- Tornillo de acero
- Para uso automotriz, industrial y doméstico



Calidad automotriz



Uso industrial



Uso doméstico

Certificaciones y garantías

- Garantizado contra defectos de fabricación o mano de obra. La garantía se puede hacer válida con cualquier distribuidor de TRUPER

Especificaciones

Diámetro mínimo	3/8" (10 mm)
Diámetro máximo	5/8" (16 mm)
Ancho	1/2" (13 mm)
Empaque individual	Bolsa con 10 piezas
Pallet	4480
Inner	10
Master	40

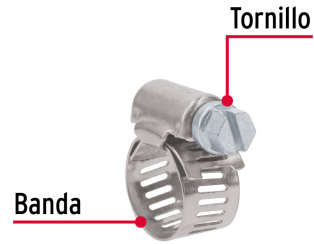
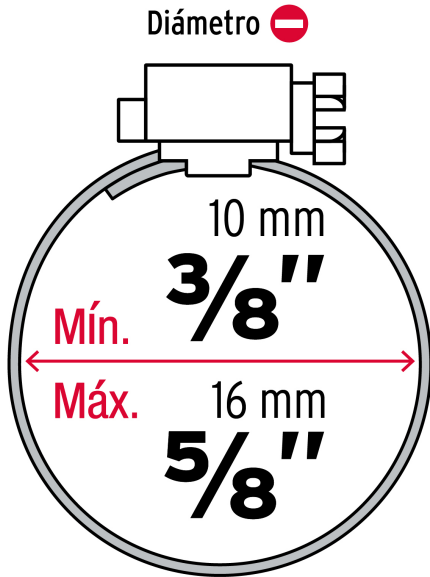
Datos de Empaque (Medidas y pesos aproximados)

Empaque Individual	Medidas: Alto: 15.5 cm (6") Ancho: 1.5 cm (1/2") Largo: 10 cm (4") Peso: 0.18 kg (0.40 lb)
Inner	Medidas: Alto: 13.6 cm (5 1/4") Ancho: 12.2 cm (4 3/4") Largo: 15 cm (6") Peso: 1.94 kg (4.28 lb)
Master	Medidas: Alto: 14.8 cm (5 3/4") Ancho: 25.2 cm (10") Largo: 31 cm (12 1/4") Peso: 7.92 kg (17.46 lb)

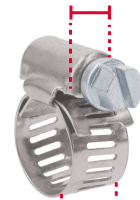
País de origen

Fabricado en China bajo las estrictas especificaciones de GRUPO TRUPER

Imágenes complementarias



5/8" (15.5 mm)



1/2" (13 mm)

Imágenes complementarias



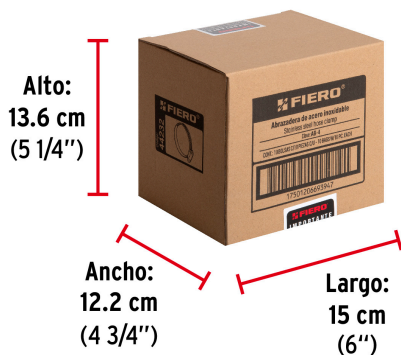
EMPAQUE INDIVIDUAL



Largo:
10 cm
(4")

Peso: 0.18 kg (0.40 lb)

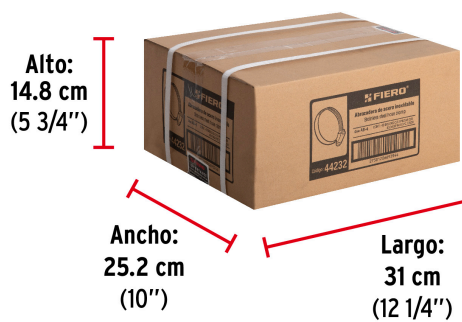
EMPAQUE INNER



Contiene: 10 piezas

Peso: 1.94 kg (4.28 lb)

EMPAQUE MASTER



Contiene: 4 inner (40 piezas)

Peso: 7.92 kg (17.46 lb)