

FIERO

*La foto del producto no necesariamente corresponde a la medida del producto

CÓDIGO: 44105 CLAVE: DESF-3/16

Destorcedor forjado de 3/16", FIERO

- Forjado en acero al carbono
- Acabado galvanizado
- Eje giratorio
- *No exceder límite marcado

Certificaciones y garantías

• Garantizado contra defectos de fabricación o mano de obra. La garantía se puede hacer válida con cualquier distribuidor de TRUPER

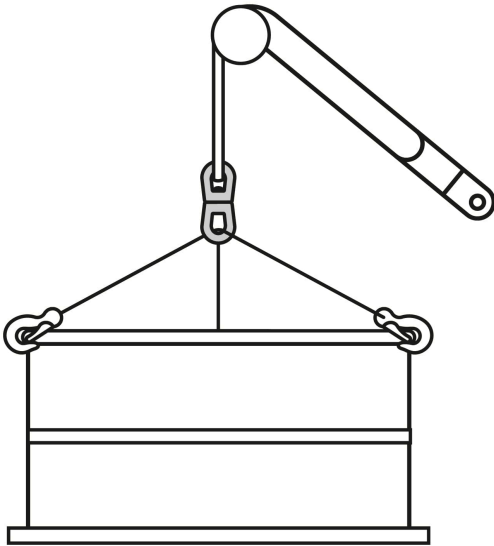
Especificaciones

Carga de trabajo*	350 kg
Espesor	3/16" (5 mm)
Largo	3" (75 mm)
Empaque individual	Bolsa
Inner	4
Máster	24
Pallet	3888

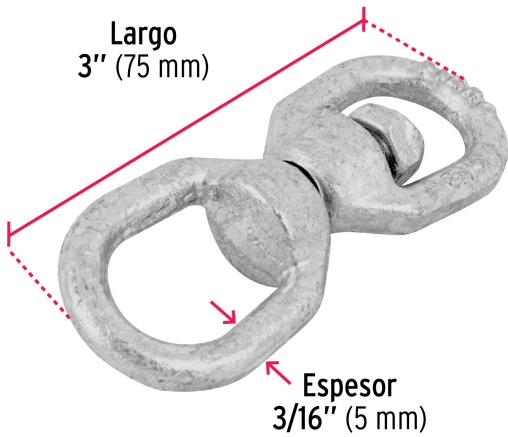
País de origen

Fabricado en China bajo las estrictas especificaciones de GRUPO TRUPER

Imágenes complementarias



Acero al carbono,
acabado galvanizado



Largo
3" (75 mm)

Espesor
3/16" (5 mm)



Imágenes complementarias

EMPAQUE INDIVIDUAL



Peso: 0.06 kg (0.1 lb)

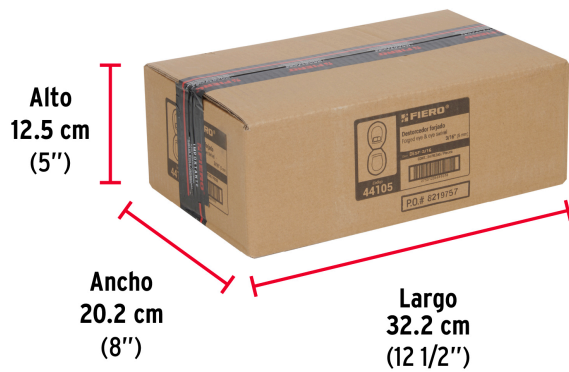
EMPAQUE INNER



Contiene: 4 piezas

Peso: 0.28 kg (0.6 lb)

EMPAQUE MASTER



Contiene: 6 inner (24 piezas)

Peso: 1.88 kg (4 lb)