

**FIERO**

\*La foto del producto no necesariamente corresponde a la medida del producto

CÓDIGO: 44106 CLAVE: DESF-1/4

**Destorcedor forjado de 1/4", FIERO**

- Forjado en acero al carbono
- Acabado galvanizado
- Eje giratorio
- \*No exceder límite marcado

**Certificaciones y garantías**

• Garantizado contra defectos de fabricación o mano de obra. La garantía se puede hacer válida con cualquier distribuidor de TRUPER

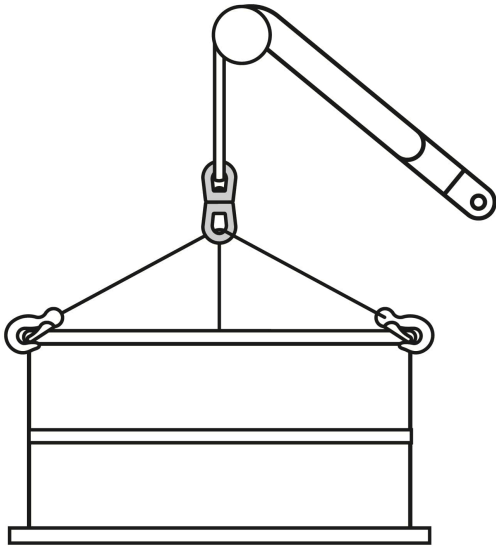
**Especificaciones**

|                    |                |
|--------------------|----------------|
| Carga de trabajo*  | 390 kg         |
| Espesor            | 1/4" (6.5 mm)  |
| Largo              | 3-1/2" (90 mm) |
| Empaque individual | Bolsa          |
| Inner              | 4              |
| Máster             | 24             |
| Pallet             | 3888           |

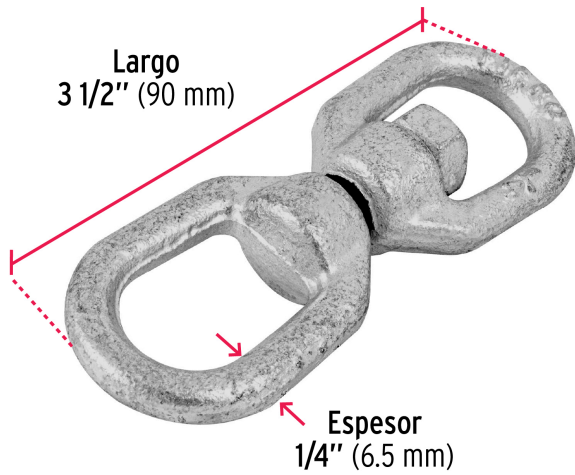
**País de origen**

Fabricado en China bajo las estrictas especificaciones de GRUPO TRUPER

Imágenes complementarias

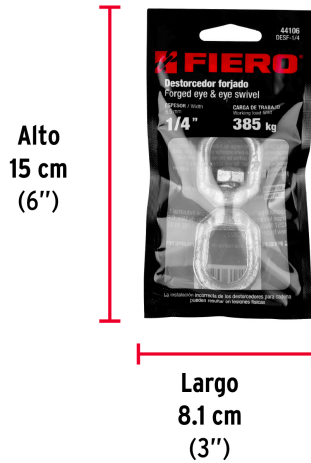


Acero al carbono,  
acabado galvanizado



Imágenes complementarias

**EMPAQUE INDIVIDUAL**



Alto  
15 cm  
(6")

Largo  
8.1 cm  
(3")

Peso: 0.08 kg (0.2 lb)

**EMPAQUE INNER**



Alto  
6.2 cm  
(2 1/2")

Ancho  
10.3 cm  
(4")

Largo  
15.3 cm  
(6")

Contiene: 4 piezas

Peso: 0.38 kg (0.8 lb)

**EMPAQUE MASTER**



Alto  
12.4 cm  
(5")

Ancho  
20 cm  
(8")

Largo  
32.6 cm  
(13")

Contiene: 6 inner (24 piezas)

Peso: 2.52 kg (5.6 lb)