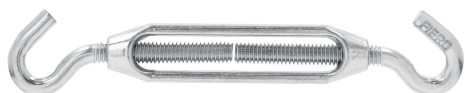


**FIERO**

CÓDIGO: 44062 CLAVE: TEN-5/16G

**Tensor zinc 5/16" gancho-gancho, FIERO**

- Cuerpo metálico
- Ganchos fabricados en acero, acabado galvanizado
- Para tensar o emparejar cables
- \*No exceder límite marcado

**Certificaciones y garantías**

• Garantizado contra defectos de fabricación o mano de obra. La garantía se puede hacer válida con cualquier distribuidor de TRUPER

**Especificaciones**

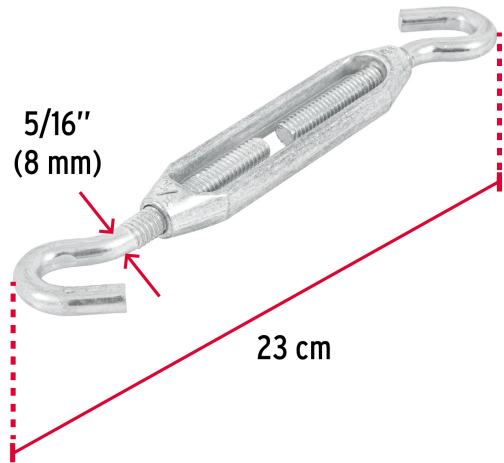
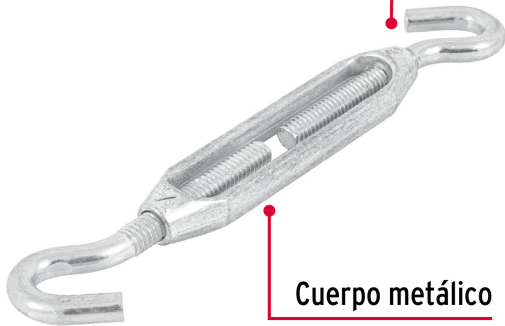
|                    |              |
|--------------------|--------------|
| Carga de trabajo*  | 100 kg       |
| Largo máximo       | 23 cm        |
| Diámetro           | 5/16" (8 mm) |
| Empaque individual | Tarjeta      |
| Inner              | 6            |
| Master             | 144          |
| Pallet             | 3744         |

**País de origen**

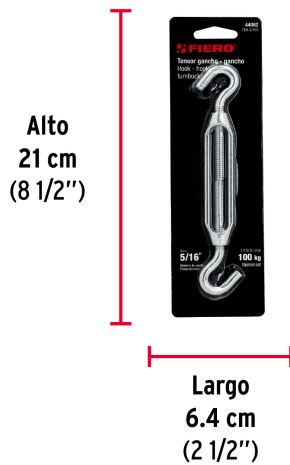
Fabricado en China bajo las estrictas especificaciones de GRUPO TRUPER

Imágenes complementarias

Ganchos fabricados en acero,  
acabado galvanizado



EMPAQUE INDIVIDUAL



Peso: 0.11 kg (0.2 lb)

EMPAQUE INNER



Contiene: 6 piezas

Peso: 0.73 kg (1.6 lb)

## Imágenes complementarias

## EMPAQUE MASTER



Contiene: 24 inner (144 piezas)

Peso: 18.16 kg (40 lb)