

FIERO

CÓDIGO: 44673 CLAVE: MER-12G

Ménsula reforzada de acero, gris, 8 x 12", FIERO

- Fabricada en acero
- Fácil instalación
- Reforzada con soporte transversal para mayor capacidad de carga
- Útil para emplearse como soporte de repisas o cubiertas

**Certificaciones y garantías**

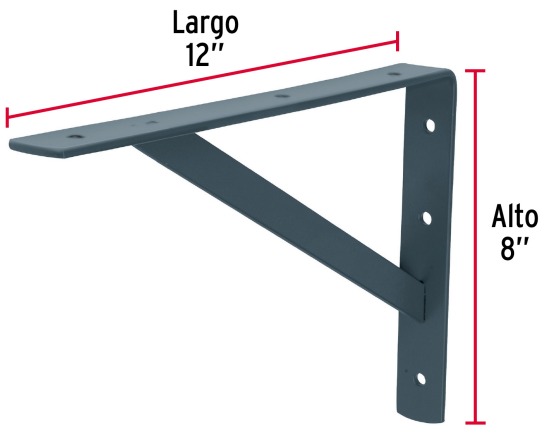
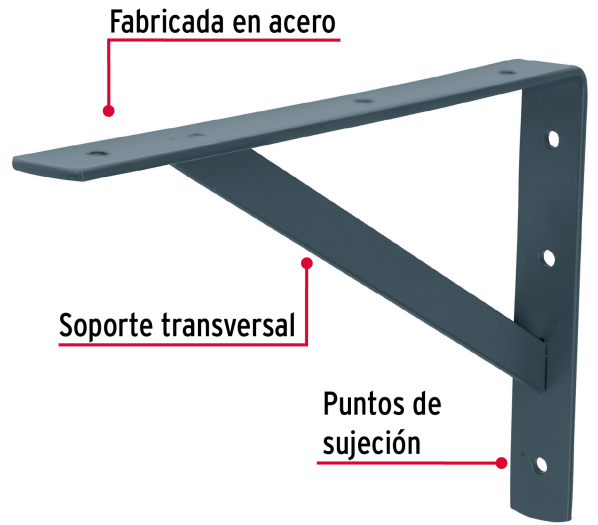
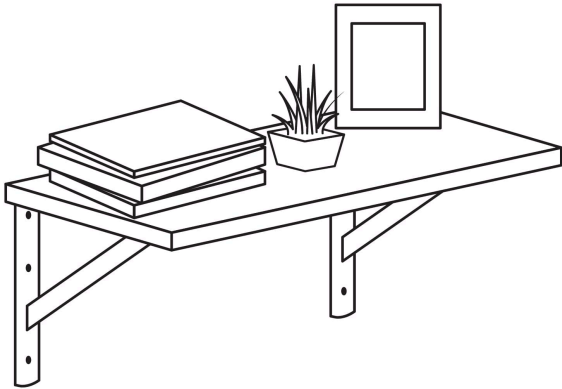
- Garantizado contra defectos de fabricación o mano de obra. La garantía se puede hacer válida con cualquier distribuidor de TRUPER

Especificaciones

Medida	8" x 12"
Carga de trabajo calculada por par	500 kg
Espesor	4 mm
Puntos de sujeción	6
Empaque individual	Etiqueta
Inner	10
Pallet	1440

País de origen**Fabricado en China bajo las estrictas especificaciones de GRUPO TRUPER**

Imágenes complementarias



EMPAQUE MASTER



Contiene: 10 piezas

Peso: 5.72 kg (12.6 lb)