

FIERO

CÓDIGO: 44674 CLAVE: MER-16G

Ménsula reforzada de acero, gris, 10 x 16", FIERO

- Fabricada en acero
- Fácil instalación
- Reforzada con soporte transversal para mayor capacidad de carga
- Útil para emplearse como soporte de repisas o cubiertas

**Certificaciones y garantías**

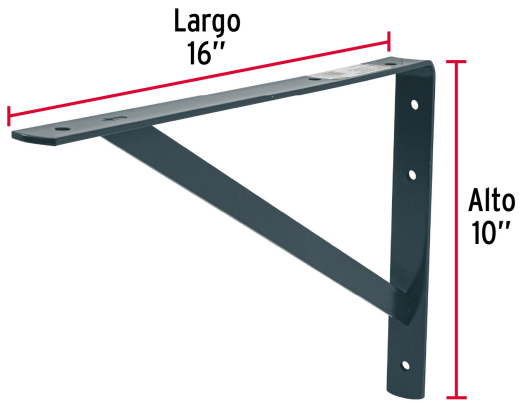
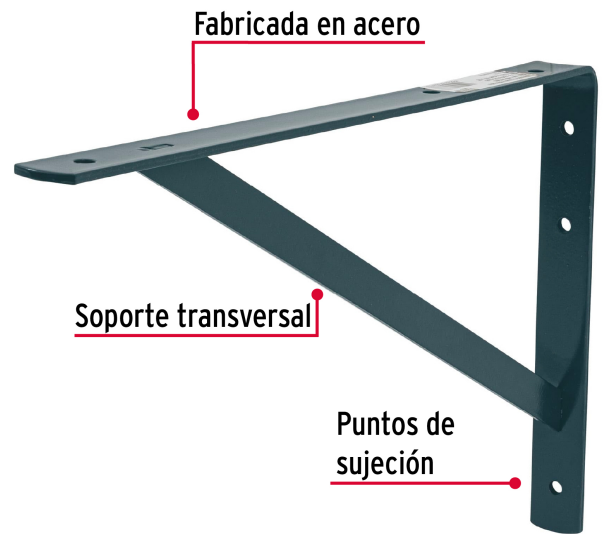
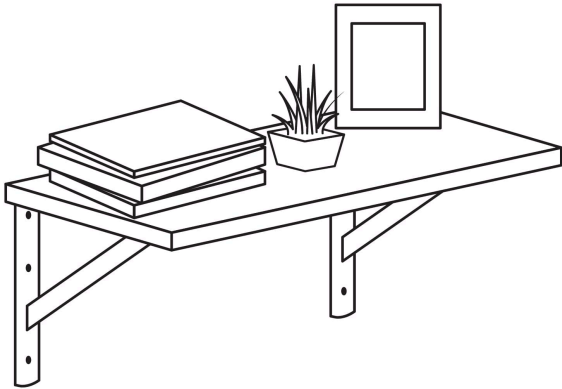
- Garantizado contra defectos de fabricación o mano de obra. La garantía se puede hacer válida con cualquier distribuidor de TRUPER

Especificaciones

| | |
|------------------------------------|-----------|
| Medida | 10" x 16" |
| Carga de trabajo calculada por par | 360 kg |
| Espesor | 4 mm |
| Puntos de sujeción | 6 |
| Empaque individual | Etiqueta |
| Inner | 10 |
| Pallet | 1000 |

País de origen**Fabricado en China bajo las estrictas especificaciones de GRUPO TRUPER**

Imágenes complementarias



EMPAQUE MASTER



Contiene: 10 piezas

Peso: 8.12 kg (17.9 lb)