

FOSET



CÓDIGO: 48338 CLAVE: CED-11

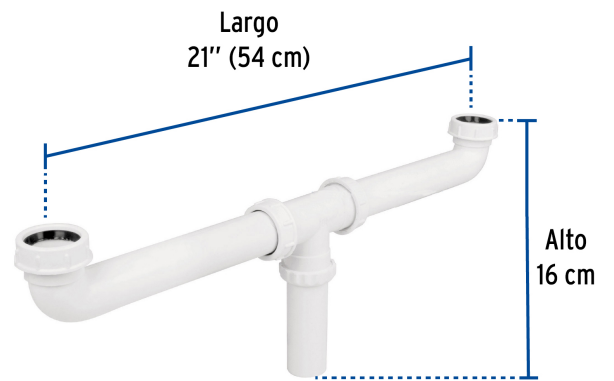
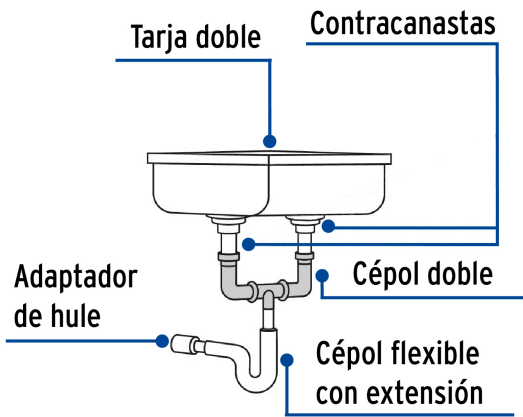
**Césped rígido doble sencillo**

- Cuerpo de polipropileno resistente al agua caliente
- Para usar en tarjas de doble tina y contracanas con tubo de 1 1/2"
- Fácil instalación
- Se recomienda complementar su uso con céspol flexible modelo CE-295, Foset®

**Certificaciones y garantías****Especificaciones**

<b>Alto</b>	16 cm
<b>Largo</b>	21" (54 cm)
<b>Diámetro de tubo</b>	1 1/2" (38 mm)
<b>Empaque individual</b>	Bolsa
<b>Inner</b>	4
<b>Máster</b>	24
<b>Pallet</b>	432

**Datos de Empaque (Medidas y pesos aproximados)****Empaque Individual****Medidas:** Alto: 34.8 cm (13 3/4") Ancho: 5.5 cm (2 1/4") Largo: 21 cm (8 1/4") **Peso:** 0.3 kg (0.66 lb)**Inner****Medidas:** Alto: 19 cm (7 1/2") Ancho: 18.2 cm (7 1/4") Largo: 29.5 cm (11 1/2") **Peso:** 1.36 kg (3.00 lb)**Master****Medidas:** Alto: 40 cm (15 3/4") Ancho: 32 cm (12 1/2") Largo: 55.5 cm (21 3/4") **Peso:** 8.88 kg (19.58 lb)**País de origen****Fabricado en China bajo las estrictas especificaciones de GRUPO TRUPER****Incluye****1 Pieza:** Cuerpo Tee**1 Pieza:** Brazo izquierdo**1 Pieza:** Brazo derecho**5 Piezas:** Empaques**5 Piezas:** Tuercas de ajuste**1 Pieza:** Tubo de extensión**Imágenes complementarias**



© 2026 TRUPER, S.A. DE C.V. TODOS LOS DERECHOS RESERVADOS.

Los productos ilustrados y la información pueden cambiar sin previo aviso, como resultado de nuestros procesos de mejora continua.

Prohibida su reproducción o divulgación total o parcial así como su uso o aprovechamiento sin autorización escrita de Truper, S.A. de C.V.

## Imágenes complementarias

## EMPAQUE INDIVIDUAL



Peso: 0.3 kg (0.66 lb)

## EMPAQUE INNER



Contiene: 4 piezas

Peso: 1.36 kg (3.00 lb)

## EMPAQUE MASTER



Contiene: 6 inner (24 piezas)

Peso: 8.88 kg (19.58 lb)