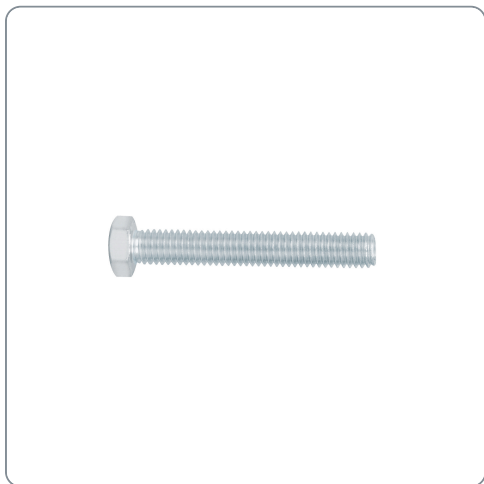


**FIERO** CÓDIGO: 44579 CLAVE: **TORM-3/8X2-1/2**

**Bolsa con 50 tornillos 3/8" x 2-1/2" tipo máquina, FIERO**

- Fabricados en acero con recubrimiento galvanizado
- Para fijación de elementos metálicos



Datos de empaque	
Empaque individual: bolsa	
Empaque logístico	Cantidad
Inner	3
Máster	12
Pallet	540

Certificaciones y garantías
<ul style="list-style-type: none"> <li>• Producto garantizado contra defectos de fabricación o mano de obra. La garantía se puede hacer válida con cualquier distribuidor de Truper</li> </ul>

Producto fabricado en China bajo las estrictas especificaciones de Truper

Especificaciones técnicas	
Diámetro nominal	3/8" (9.5 mm)
Largo del tornillo	2 1/2" (65 mm)
Tipo de cabeza	Hexagonal
Tipo de cuerda	Corrida
Hilos por pulgada	16 UNC

