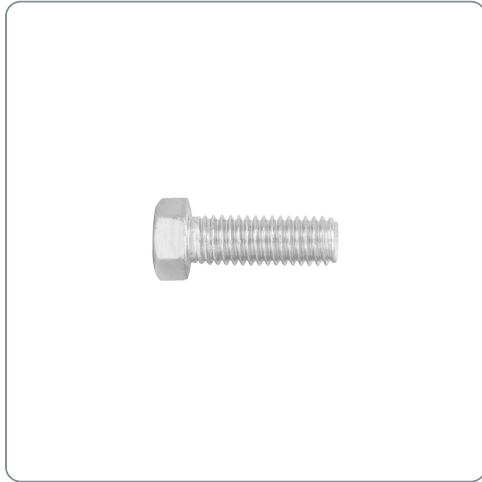


**FIERO** CÓDIGO: 44584 CLAVE: TORM-7/16X1-1/4

**Bolsa con 50 tornillos 7/16" x 1-1/4" tipo máquina, FIERO**

- Fabricados en acero con recubrimiento galvanizado
- Para fijación de elementos metálicos



**Datos de empaque**

Empaque individual: bolsa

Empaque logístico	Cantidad
-------------------	----------

Inner	3
-------	---

Máster	12
--------	----

Pallet	576
--------	-----

**Certificaciones y garantías**

- Producto garantizado contra defectos de fabricación o mano de obra. La garantía se puede hacer válida con cualquier distribuidor de Truper

Producto fabricado en China bajo las estrictas especificaciones de Truper

**Especificaciones técnicas**

Diámetro nominal	7/16" (11 mm)
------------------	---------------

Largo del tornillo	1 1/4" (32 mm)
--------------------	----------------

Tipo de cabeza	Hexagonal
----------------	-----------

Tipo de cuerda	Corrida
----------------	---------

Hilos por pulgada	14 UNC
-------------------	--------

Acero con recubrimiento galvanizado

