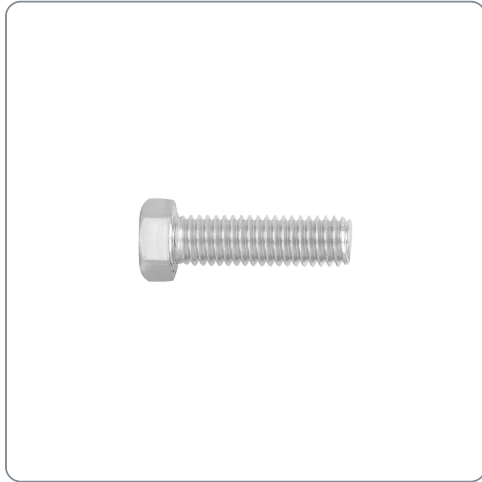


FIERO CÓDIGO: 44585 CLAVE: **TORM-7/16X1-1/2**

Bolsa con 50 tornillos 7/16" x 1-1/2" tipo máquina, FIERO

- Fabricados en acero con recubrimiento galvanizado
- Para fijación de elementos metálicos



Datos de empaque	
Empaque individual: bolsa	
Empaque logístico	Cantidad
Inner	3
Máster	12
Pallet	576

Certificaciones y garantías
<ul style="list-style-type: none"> • Producto garantizado contra defectos de fabricación o mano de obra. La garantía se puede hacer válida con cualquier distribuidor de Truper

Producto fabricado en China bajo las estrictas especificaciones de Truper

Especificaciones técnicas	
Diámetro nominal	7/16" (11 mm)
Largo del tornillo	1 1/2" (38 mm)
Tipo de cabeza	Hexagonal
Tipo de cuerda	Corrida
Hilos por pulgada	14 UNC

