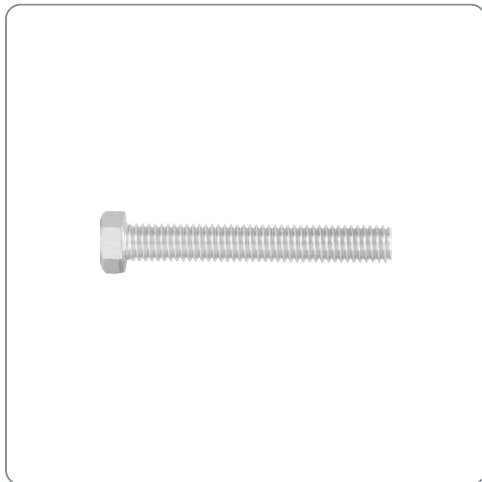


FIERO CÓDIGO: 44588 CLAVE: TORM-7/16X3

Bolsa con 30 tornillos 7/16" x 3" tipo máquina, FIERO

- Fabricados en acero con recubrimiento galvanizado
- Para fijación de elementos metálicos



Datos de empaque

Empaque individual: bolsa

Empaque logístico	Cantidad
Inner	3
Máster	12
Pallet	576

Certificaciones y garantías

- Producto garantizado contra defectos de fabricación o mano de obra. La garantía se puede hacer válida con cualquier distribuidor de Truper

Producto fabricado en China bajo las estrictas especificaciones de Truper

Especificaciones técnicas

Diámetro nominal	7/16" (11 mm)
Largo del tornillo	3" (75 mm)
Tipo de cabeza	Hexagonal
Tipo de cuerda	Corrida
Hilos por pulgada	14 UNC

