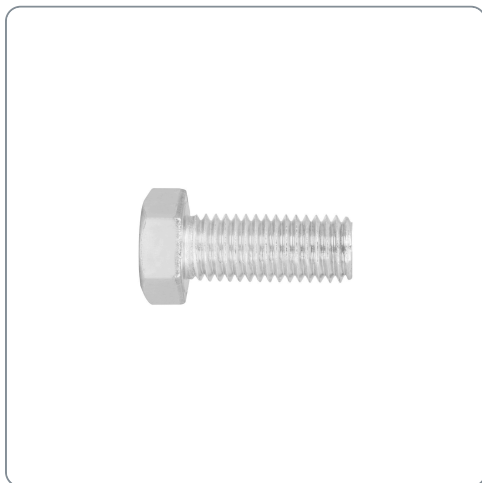


FIERO CÓDIGO: 44668 CLAVE: TORM-5/8X1-1/2

Bolsa con 10 tornillos 5/8" x 1-1/2" tipo máquina, FIERO

- Fabricados en acero con recubrimiento galvanizado
- Para fijación de elementos metálicos



Datos de empaque

Empaque individual: bolsa

Empaque logístico	Cantidad
Inner	1
Máster	24
Pallet	1152

Certificaciones y garantías

- Producto garantizado contra defectos de fabricación o mano de obra. La garantía se puede hacer válida con cualquier distribuidor de Truper

Producto fabricado en China bajo las estrictas especificaciones de Truper

Especificaciones técnicas

Diámetro nominal	5/8" (16 mm)
Largo del tornillo	1 1/2" (38 mm)
Tipo de cabeza	Hexagonal
Tipo de cuerda	Corrida
Hilos por pulgada	11 UNC

