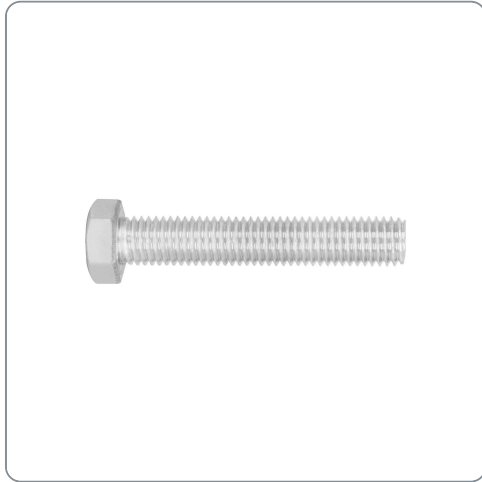


FIERO CÓDIGO: 44681 CLAVE: TORM-5/8X3-1/2**Bolsa con 6 tornillos 5/8" x 3-1/2" tipo máquina, FIERO**

- Fabricados en acero con recubrimiento galvanizado
- Para fijación de elementos metálicos

**Datos de empaque**

Empaque individual: bolsa

Empaque logístico Cantidad**Inner** 1**Máster** 24**Pallet** 1080**Certificaciones y garantías**

- Producto garantizado contra defectos de fabricación o mano de obra. La garantía se puede hacer válida con cualquier distribuidor de Truper

Producto fabricado en China bajo las estrictas especificaciones de Truper

Especificaciones técnicas

Diámetro nominal	5/8" (16 mm)
Largo del tornillo	3 1/2" (90 mm)
Tipo de cabeza	Hexagonal
Tipo de cuerda	Corrida
Hilos por pulgada	11 UNC

