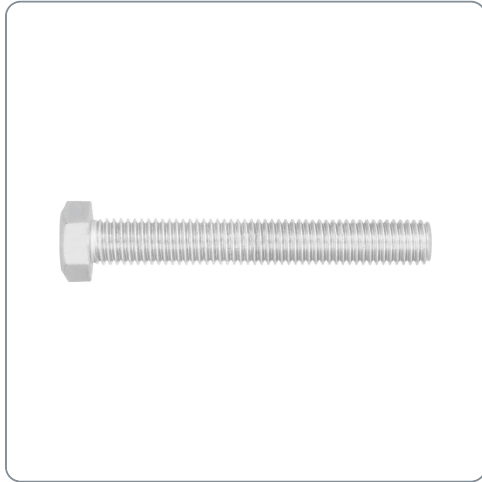


FIERO CÓDIGO: 44691 CLAVE: **TORM-5/8X4-1/2**

Bolsa con 6 tornillos 5/8" x 4-1/2" tipo máquina, FIERO

- Fabricados en acero con recubrimiento galvanizado
- Para fijación de elementos metálicos



Datos de empaque

Empaque individual: bolsa

| Empaque logístico | Cantidad |
|-------------------|----------|
|-------------------|----------|

| | |
|-------|---|
| Inner | 1 |
|-------|---|

| | |
|--------|----|
| Máster | 16 |
|--------|----|

| | |
|--------|-----|
| Pallet | 864 |
|--------|-----|

Certificaciones y garantías

- Producto garantizado contra defectos de fabricación o mano de obra. La garantía se puede hacer válida con cualquier distribuidor de Truper

Producto fabricado en China bajo las estrictas especificaciones de Truper

Especificaciones técnicas

| | |
|--------------------|-----------------|
| Diámetro nominal | 5/8" (16 mm) |
| Largo del tornillo | 4 1/2" (115 mm) |
| Tipo de cabeza | Hexagonal |
| Tipo de cuerda | Corrida |
| Hilos por pulgada | 11 UNC |

