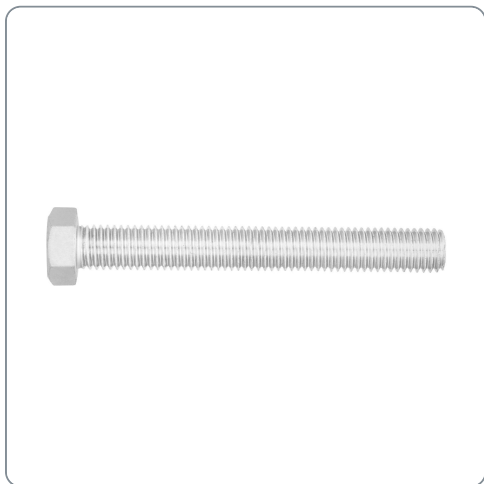


FIERO CÓDIGO: 44692 CLAVE: **TORM-5/8X5**

Bolsa con 6 tornillos 5/8" x 5" tipo máquina, FIERO

- Fabricados en acero con recubrimiento galvanizado
- Para fijación de elementos metálicos



Datos de empaque	
Empaque individual: Bolsa	
Empaque logístico	Cantidad
Inner	1
Máster	16
Pallet	648

Certificaciones y garantías
<ul style="list-style-type: none"> • Producto garantizado contra defectos de fabricación o mano de obra. La garantía se puede hacer válida con cualquier distribuidor de Truper

Producto fabricado en China bajo las estrictas especificaciones de Truper

Especificaciones técnicas	
Diámetro nominal	5/8" (16 mm)
Largo del tornillo	5" (125 mm)
Tipo de cabeza	Hexagonal
Tipo de cuerda	Corrida
Hilos por pulgada	11 UNC

