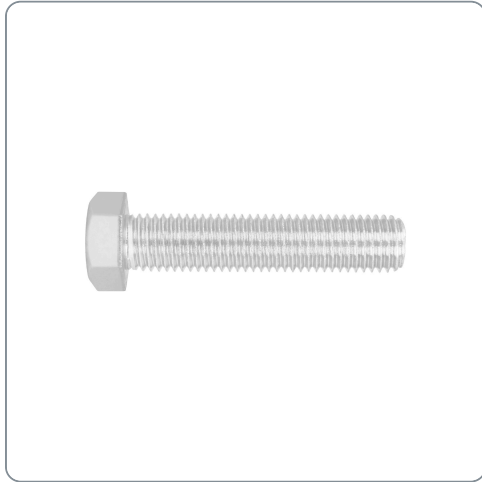


FIERO CÓDIGO: 44705 CLAVE: **TORM-3/4X3-1/2****Bolsa con 4 tornillos 3/4" x 3-1/2" tipo máquina, FIERO**

- Fabricados en acero con recubrimiento galvanizado
- Para fijación de elementos metálicos

**Datos de empaque**

Empaque individual: bolsa

Empaque logístico Cantidad**Inner** 1**Máster** 24**Pallet** 1080**Certificaciones y garantías**

- Producto garantizado contra defectos de fabricación o mano de obra. La garantía se puede hacer válida con cualquier distribuidor de Truper

Producto fabricado en China bajo las estrictas especificaciones de Truper

Especificaciones técnicas

Diámetro nominal	3/4" (19 mm)
Largo del tornillo	3 1/2" (90 mm)
Tipo de cabeza	Hexagonal
Tipo de cuerda	Corrida
Hilos por pulgada	10 UNC

