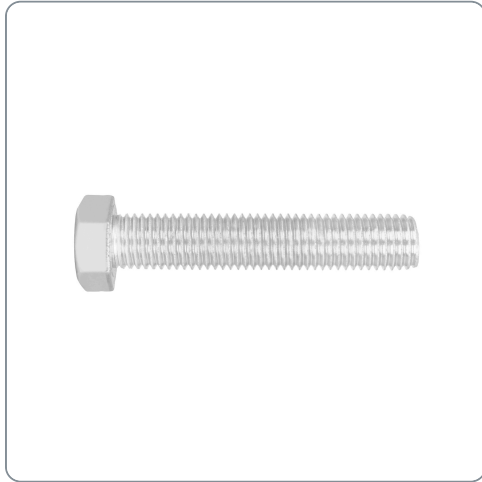


FIERO CÓDIGO: 44706 CLAVE: TORM-3/4X4

Bolsa con 4 tornillos 3/4" x 4" tipo máquina, FIERO

- Fabricados en acero con recubrimiento galvanizado
- Para fijación de elementos metálicos



Datos de empaque	
Empaque individual: bolsa	
Empaque logístico	Cantidad
Inner	1
Máster	16
Pallet	972

Certificaciones y garantías
<ul style="list-style-type: none"> • Producto garantizado contra defectos de fabricación o mano de obra. La garantía se puede hacer válida con cualquier distribuidor de Truper

Producto fabricado en China bajo las estrictas especificaciones de Truper

Especificaciones técnicas	
Diámetro nominal	3/4" (19 mm)
Largo del tornillo	4" (100 mm)
Tipo de cabeza	Hexagonal
Tipo de cuerda	Corrida
Hilos por pulgada	10 UNC

