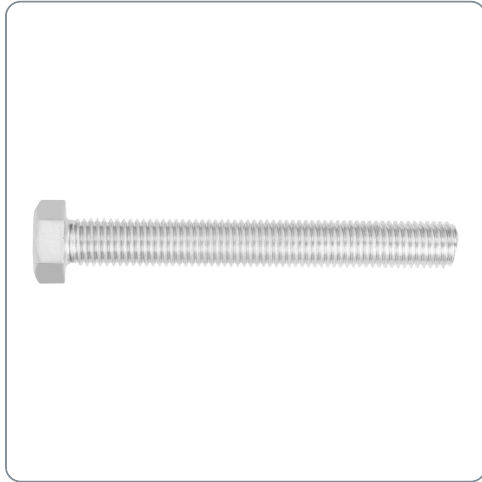


**FIERO** CÓDIGO: 44754 CLAVE: TORM-3/4X6**Bolsa con 4 tornillos 3/4" x 6" tipo máquina, FIERO**

- Fabricados en acero con recubrimiento galvanizado
- Para fijación de elementos metálicos

**Datos de empaque**

Empaque individual: bolsa

**Empaque logístico** Cantidad**Inner** 1**Máster** 16**Pallet** 648**Certificaciones y garantías**

- Producto garantizado contra defectos de fabricación o mano de obra. La garantía se puede hacer válida con cualquier distribuidor de Truper

Producto fabricado en China bajo las estrictas especificaciones de Truper

**Especificaciones técnicas**

Diámetro nominal 3/4" (19 mm)

Largo del tornillo 6" (150 mm)

Tipo de cabeza **Hexagonal**Tipo de cuerda **Corrida**Hilos por pulgada **10 UNC**

