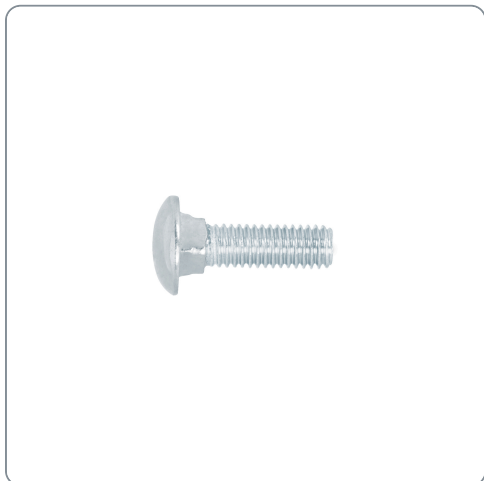


FIERO CÓDIGO: 44730 CLAVE: TORC-3/8X1-1/4

Bolsa con 40 tornillos 3/8" x 1-1/4" tipo coche, FIERO

- Fabricados en acero con recubrimiento galvanizado
- Cabeza redonda con cuello cuadrado
- Para sujeción en superficies de madera, plástico o metales, como acero, lámina y perfiles



Datos de empaque	
Empaque individual: bolsa	
Empaque logístico	Cantidad
Inner	3
Máster	18
Pallet	972

Certificaciones y garantías
<ul style="list-style-type: none"> • Producto garantizado contra defectos de fabricación o mano de obra. La garantía se puede hacer válida con cualquier distribuidor de Truper

Producto fabricado en China bajo las estrictas especificaciones de Truper

Especificaciones técnicas	
Diámetro nominal	3/8" (9.5 mm)
Largo del tornillo	1 1/4" (32 mm)
Tipo de cabeza	Tipo coche
Tipo de cuerda	Corrida
Tipo de grado	2
Hilos por pulgada	16 UNC

