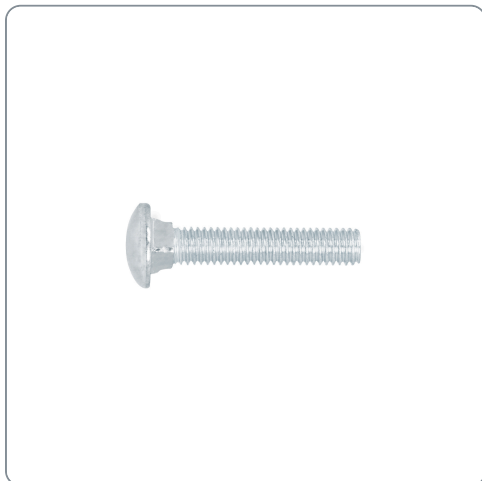


FIERO CÓDIGO: 44732 CLAVE: TORC-3/8X2

Bolsa con 60 tornillos 3/8" x 2" tipo coche, FIERO

- Fabricados en acero con recubrimiento galvanizado
- Cabeza redonda con cuello cuadrado
- Para sujeción en superficies de madera, plástico o metales, como acero, lámina y perfiles



Datos de empaque

Empaque individual: bolsa

Empaque logístico	Cantidad
Inner	3
Máster	12
Pallet	504

Certificaciones y garantías

- Producto garantizado contra defectos de fabricación o mano de obra. La garantía se puede hacer válida con cualquier distribuidor de Truper

Producto fabricado en China bajo las estrictas especificaciones de Truper

Especificaciones técnicas

Diámetro nominal	3/8" (9.5 mm)
Largo del tornillo	2" (50 mm)
Tipo de cabeza	Tipo coche
Tipo de cuerda	Corrida
Tipo de grado	2
Hilos por pulgada	16 UNC

