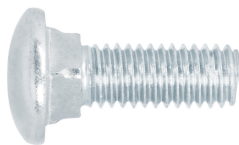


FIERO

CÓDIGO: 44738 CLAVE: TORC-7/16X1-1/4

Bolsa con 50 tornillos 7/16" x 1-1/4" tipo coche, FIERO

- Fabricados en acero con recubrimiento galvanizado
- Cabeza redonda con cuello cuadrado
- Para sujeción en superficies de madera, plástico o metales, como acero, lámina y perfiles

**Certificaciones y garantías**

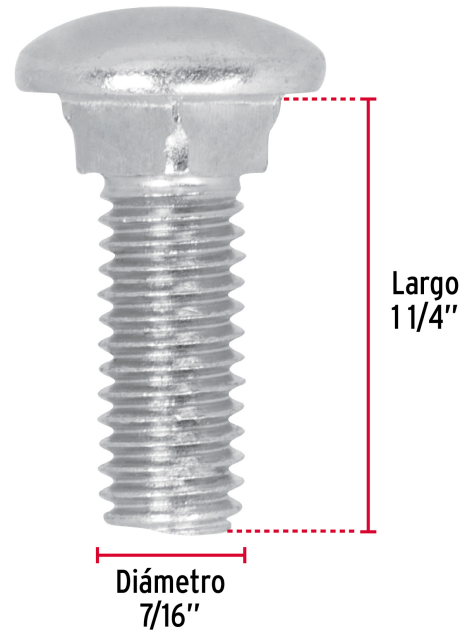
- Garantizado contra defectos de fabricación o mano de obra. La garantía se puede hacer válida con cualquier distribuidor de TRUPER

Especificaciones

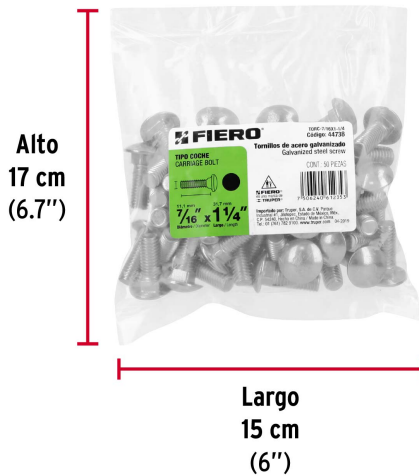
Diámetro de cuerda	7/16" (11 mm)
Largo	1 1/4" (32 mm)
Rosca	Completa
Piezas por bolsa	50
Empaque individual	Bolsa
Inner	3
Master	12
Pallet	384

País de origen**Fabricado en México bajo las estrictas especificaciones de GRUPO TRUPER**

Imágenes complementarias



EMPAQUE INDIVIDUAL



Peso: 1.71 kg (3.8 lb)

EMPAQUE INNER



Contiene: 3 piezas

Peso: 5.23 kg (11.5 lb)

Imágenes complementarias

EMPAQUE MÁSTER

