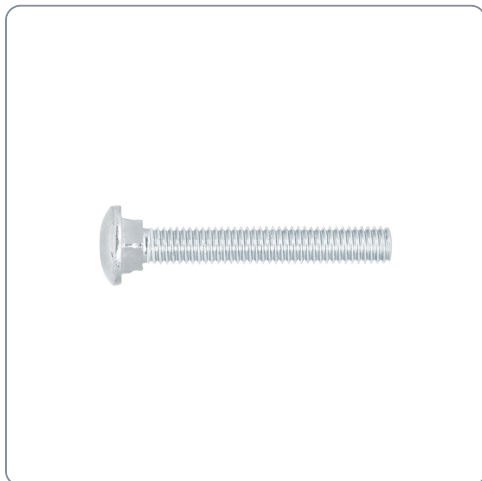


FIERO CÓDIGO: 44742 CLAVE: TORC-7/16X3

Bolsa con 30 tornillos 7/16" x 3" tipo coche, FIERO

- Fabricados en acero con recubrimiento galvanizado
- Cabeza redonda con cuello cuadrado
- Para sujeción en superficies de madera, plástico o metales, como acero, lámina y perfiles



Datos de empaque	
Empaque individual: bolsa	
Empaque logístico	Cantidad
Inner	3
Máster	12
Pallet	504

Certificaciones y garantías
<ul style="list-style-type: none"> • Producto garantizado contra defectos de fabricación o mano de obra. La garantía se puede hacer válida con cualquier distribuidor de Truper

Producto fabricado en China bajo las estrictas especificaciones de Truper

Especificaciones técnicas	
Diámetro nominal	7/16" (11 mm)
Largo del tornillo	3" (75 mm)
Tipo de cabeza	Tipo coche
Tipo de cuerda	Corrida
Tipo de grado	2
Hilos por pulgada	14 UNC

