

FIERO

CÓDIGO: 44649 CLAVE: PIBR-1-1/2C

100 pijas #8 x 1-1/2" cabeza cruz, punta de broca, FIERO

- Fabricadas en acero con recubrimiento galvanizado
- Cabeza de cruz, para desarmador PH2
- La punta autoperforante elimina la necesidad de un orificio piloto
- Para fijación y sujeción

**Certificaciones y garantías**

- Garantizado contra defectos de fabricación o mano de obra. La garantía se puede hacer válida con cualquier distribuidor de TRUPER

Especificaciones

Número	8
Largo	1-1/2" (38 mm)
Espesor máximo de barrenado recomendado	3 mm
Velocidad recomendada	1,800 - 2,500 rpm
Piezas por bolsa	100
Empaque individual	Bolsa
Inner	6
Master	48
Pallet	2304

País de origen**Fabricado en México bajo las estrictas especificaciones de GRUPO TRUPER**

Datos de Empaque (Medidas y pesos aproximados)

Empaque Individual

Medidas: Alto: 17 cm (6 3/4") Ancho: 2 cm (3/4") Largo: 10 cm (4") **Peso:** 0.3 kg (0.66 lb)

Inner

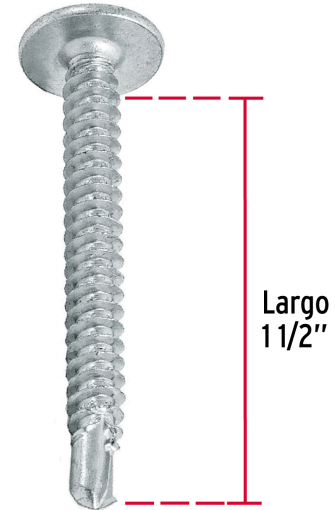
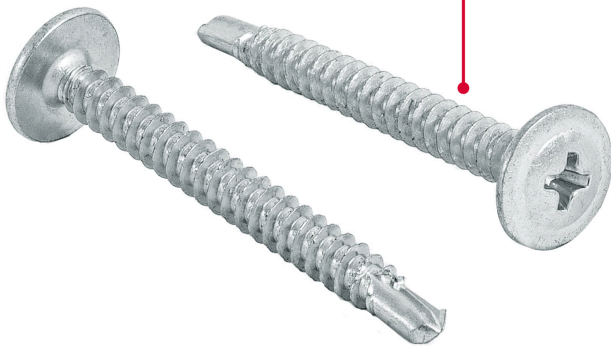
Medidas: Alto: 13.5 cm (5 1/4") Ancho: 12 cm (4 3/4") Largo: 15.5 cm (6") **Peso:** 1.9 kg (4.19 lb)

Master

Medidas: Alto: 29.5 cm (11 1/2") Ancho: 25 cm (9 3/4") Largo: 33 cm (13") **Peso:** 15.5 kg (34.17 lb)

Imágenes complementarias

Acero con recubrimiento galvanizado



Largo
1 1/2"

Diámetro No.8



EMPAQUE INDIVIDUAL



Alto:
17 cm
(6 3/4")

Largo:
10 cm
(4")

Peso: 0.3 kg (0.66 lb)

Imágenes complementarias

EMPAQUE INNER

Contiene: 6 piezas

Peso: 1.9 kg (4.19 lb)

EMPAQUE MASTER

Contiene: 8 inner (48 piezas)

Peso: 15.5 kg (34.17 lb)