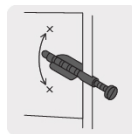


FIERO

CÓDIGO: 44200 CLAVE: TAQ-5/16P

Bolsa con 50 taquetes de plástico 5/16", FIERO

- Fabricado en polietileno
- Anclas que evitan el giro
- Cinturones de resistencia y anclas retráctiles de fijación
- Ideal para instalaciones a la intemperie por su resistencia a la humedad

**Certificaciones y garantías**

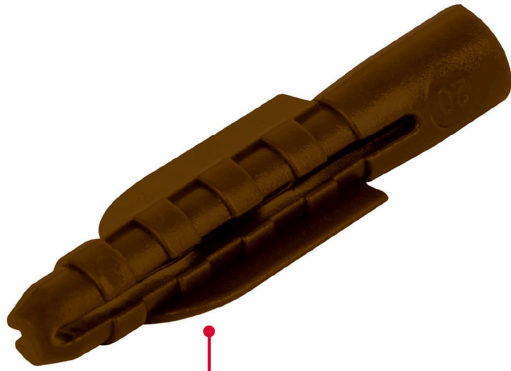
- Garantizado contra defectos de fabricación o mano de obra. La garantía se puede hacer válida con cualquier distribuidor de TRUPER

Especificaciones

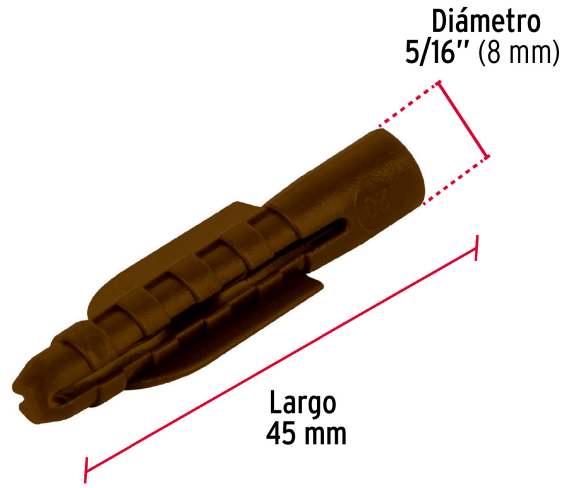
Color	Café
Diámetro de perforación	5/16" (8 mm)
Largo	45 mm
Número de piezas	50
Empaque individual	Bolsa
Inner	12
Master	216
Pallet	2592

País de origen**Fabricado en México bajo las estrictas especificaciones de GRUPO TRUPER**

Imágenes complementarias



Cinturones de resistencia y anclas retráctiles de fijación



Diámetro 5/16" (8 mm)

Largo 45 mm

EMPAQUE INDIVIDUAL

Alto: 18 cm (7")



Largo 11.7 cm (4 1/2")

Peso: 0.08 kg (0.18 lb)

EMPAQUE INNER

Alto: 41.8 cm (16 1/2")



Largo: 24 cm (9 1/2")

Contiene: 12 piezas

Peso: 0.96 kg (2.21 lb)

Imágenes complementarias

EMPAQUE MÁSTER



Contiene: 18 inner (216 piezas)

Peso: 18 kg (39.68 lb)

