

## VOLTECK LAIT



CÓDIGO: 46617 CLAVE: EMP-104S

**Luminario redondo negro spot dirigible, lámpara no incluida**

- Cuerpo metálico
- Clips para instalación
- Compatible con lámpara: LED o halógena (no incluida)
- Para lámpara de 12 V se requiere transformador de bajo voltaje (no incluido)
- Uso decorativo de acento

**Certificaciones y garantías**

- Cumple la norma: NOM-064-SCFI

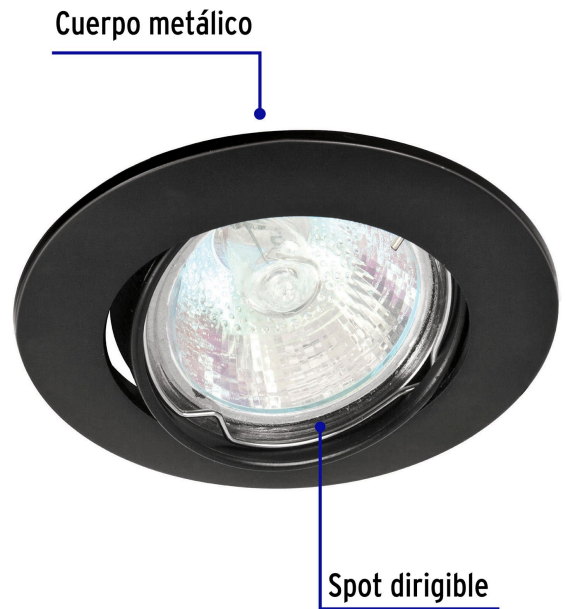
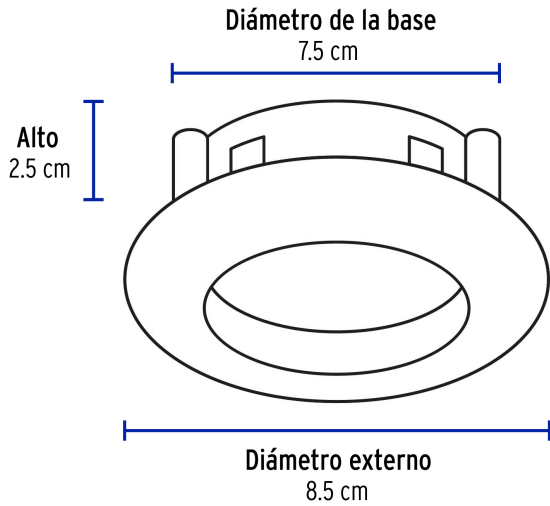
**Especificaciones**

Acabado	Negro
Potencia máxima	50 W
Tensión / Frecuencia	12 - 127 V / 60 Hz
Corriente	390 mA
Dimensiones (diámetro de la base x diámetro externo x alto)	7.5 x 8.5 x 2.5 cm
Empaque individual	Caja
Inner	4
Master	24
Pallet	2520

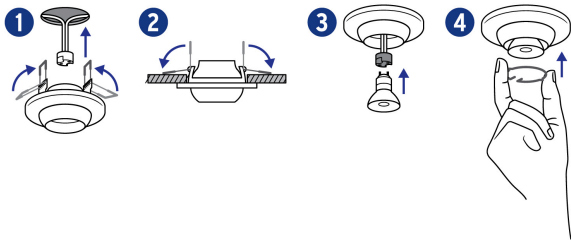
**País de origen**

Fabricado en China bajo las estrictas especificaciones de GRUPO TRUPER

**Imágenes complementarias**



**Fácil instalación**



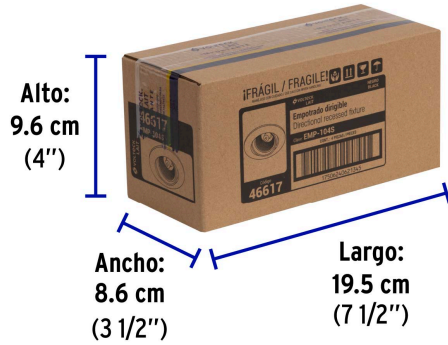
**EMPAQUE INDIVIDUAL**



**Peso: 0.1 kg (0.2 lb)**

Imágenes complementarias

**EMPAQUE INNER**



Contiene: 4 piezas

Peso: 0.48 kg (1 lb)

**EMPAQUE MASTER**



Contiene: 6 inner (24 piezas)

Peso: 3.16 kg (7 lb)

