

FOSETbasic



CÓDIGO: 49193 CLAVE: CR-319

Cuello tipo cobra para mezcladora de fregadero, cromo, BASIC

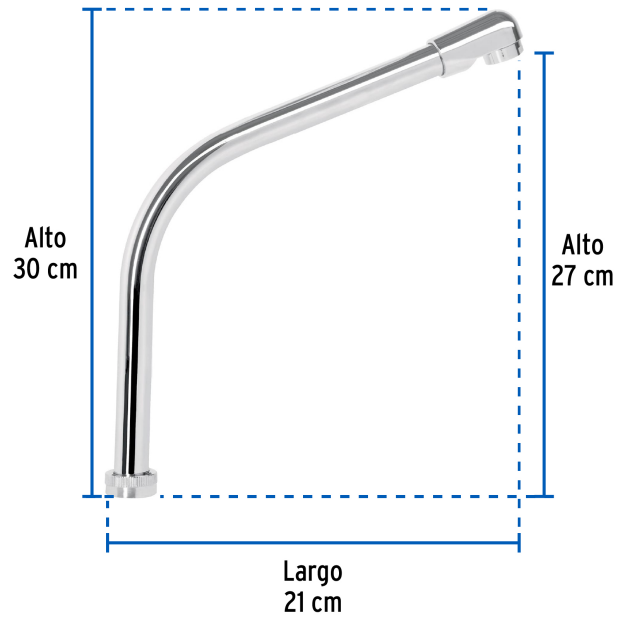
- Fabricado en acero inoxidable
- Máxima duración
- Compatible con mezcladoras modelos F-319, F-319-C, F-319P, FP-319P, F-319A, F-319I, FP-319 y F-313 Foset Basic®

**Certificaciones y garantías****Especificaciones**

| | |
|--------------------|-------|
| Acabado | Cromo |
| Alto | 26 cm |
| Largo | 21 cm |
| Empaque individual | Caja |
| Inner | 1 |
| Máster | 72 |
| Pallet | 288 |

País de origen**Fabricado en China bajo las estrictas especificaciones de GRUPO TRUPER**

Imágenes complementarias



Compatible con mezcladoras de 8"



EMPAQUE INNER



Contiene: 6 piezas

Peso: 1.45 kg (3.2 lb)

Imágenes complementarias

EMPAQUE MÁSTER



Contiene: 12 inner (72 piezas)

Peso: 19.4 kg (42.8 lb)