

## FOSET ELEMENT



CÓDIGO: 49954 CLAVE: ELR-51

## Salida de tina con desviador, cromo, FOSET ELEMENT

- Cuerpo metálico
- Con desviador



## Certificaciones y garantías



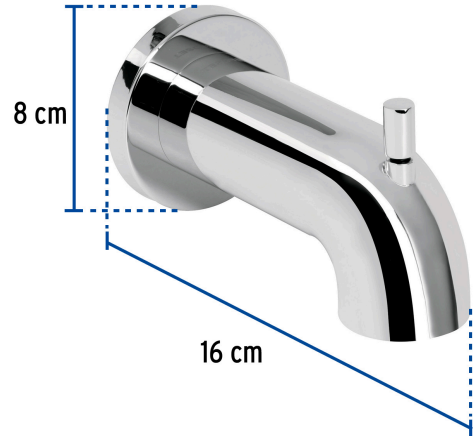
## Especificaciones

Acabado	Cromo
Conexión roscable	1/2" - 14 NPT
Largo	16 cm
Peso	453 g
Empaque individual	Caja
Inner	2
Máster	12
Pallet	540

## País de origen

Fabricado en China bajo las estrictas especificaciones de GRUPO TRUPER

**Imágenes complementarias**



**EMPAQUE INDIVIDUAL**



**Peso: 0.5 kg (1 lb)**

## Imágenes complementarias

## EMPAQUE INNER



Contiene: 2 piezas

Peso: 1.09 kg (2.4 lb)

## EMPAQUE MASTER



Contiene: 6 inner (12 piezas)

Peso: 7.08 kg (15.6 lb)