

FOSET ELEMENT



CÓDIGO: 49955 CLAVE: ELR-51N

Salida de tina con desviador, satín, FOSET ELEMENT

- Cuerpo metálico
- Con desviador



Certificaciones y garantías



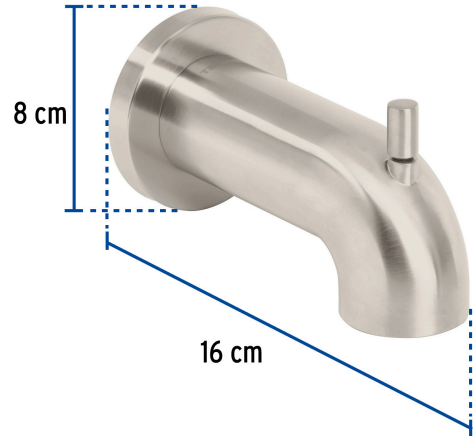
Especificaciones

Acabado	Satín
Conexión roscable	1/2" - 14 NPT
Largo	16 cm
Peso	453 g
Empaque individual	Caja
Inner	2
Master	12
Pallet	540

País de origen

Fabricado en China bajo las estrictas especificaciones de GRUPO TRUPER

Imágenes complementarias



EMPAQUE INDIVIDUAL

EMPAQUE INNER



Imágenes complementarias

EMPAQUE MASTER



Contiene: 6 inner (12 piezas)

Peso: 7.06 kg (15.6 lb)