

FOSET ELEMENT

CÓDIGO: 49949 CLAVE: ELMR-61

Juego manerales palanca para regadera, cromo, ELEMENT

- Manerales tipo palanca y chapetones metálicos
- Para llaves de empotrar con cartucho cerámico, no incluido



Certificaciones y garantías



Especificaciones

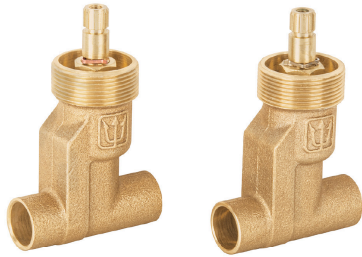
Acabado	Cromo
Alto	46 mm
Largo	93 mm
Peso total	410 g
Empaque individual	Caja
Inner	2
Máster	6
Pallet	216

País de origen

Fabricado en China bajo las estrictas especificaciones de GRUPO TRUPER

Imágenes complementarias

Para juego de llaves empotrar soldables,
1/4 vuelta

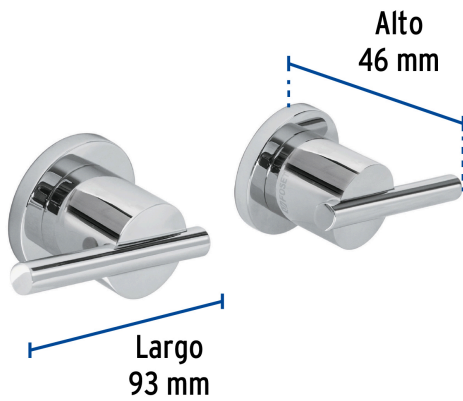


E-652SCE

Chapetones
metálicos



Manerales metálicos
tipo palanca



Imágenes complementarias

EMPAQUE INDIVIDUAL



Peso: 0.61 kg (1.3 lb)

EMPAQUE INNER



Contiene: 2 piezas

Peso: 1.43 kg (3.2 lb)

EMPAQUE MÁSTER



Contiene: 3 inner (6 piezas)

Peso: 4.82 kg (10.6 lb)