

FOSET RIVIERA



CÓDIGO: 45177 CLAVE: RIM-91N

Mezcladora lavabo taladros separados, satín, FOSET RIVIERA

- Cuerpo y nariz de latón para máxima duración
- Manerales metálicos
- Cartucho cerámico de suave y fácil apertura



Certificaciones y garantías

- Cumple la norma NMX-C-415-ONNCCE



Especificaciones

Acabado	Satín
Presión de trabajo	0.25 kgf/cm ² a 6 kgf/cm ²
Conexión roscable	1/2" - 14 NPSM
Peso	1,930 g
Empaque individual	Caja
Inner	1
Master	4
Pallet	144

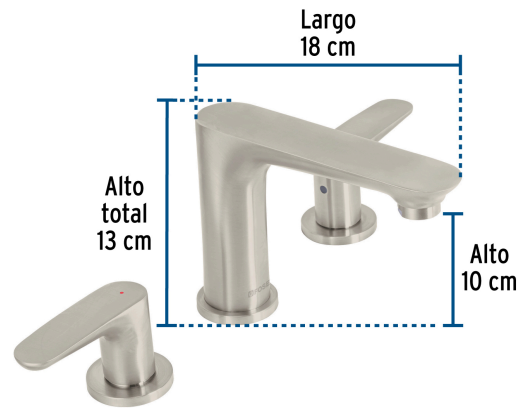
País de origen

Fabricado en China bajo las estrictas especificaciones de GRUPO TRUPER

Refacciones

Código	Clave	Descripción
45280	CARCE-21	Juego de 2 cartuchos cerámicos de latón, FOSET RIVIERA
45290	RIMM-01N	Juego manerales palanca para mezcladora, satín, RIVIERA

Imágenes complementarias



Altura (h)	kPa	Presión kgf/cm ²	PSI
2.5 m	25	0.25	3.6
3 m	30	0.3	4.2
4 m	40	0.4	5.6

