

FOSET RIVIERA



CÓDIGO: 45776 CLAVE: R-312N

Regadera plato cuadrado 12" con brazo, satín, FOSET RIVIERA

- Cabeza de acero inoxidable
- Incluye brazo de 30 cm para techo y chapetón de latón
- Para mayor flujo de agua se puede retirar el reductor



Certificaciones y garantías

- Cumple la norma NOM-008-CONAGUA



Especificaciones

Medida	12" (30 cm)
Acabado	Satín
Presión de trabajo	1 a 6 kgf/cm ²
Consumo mínimo máximo	4 L/min 10 L/min
Conexión de entrada	1/2" - 14 NPT
Brazo para techo	30 cm
Diámetro del chapetón	58 mm
Empaque individual	Caja
Inner	1
Máster	4
Pallet	108

País de origen

Producto fabricado en China bajo las estrictas especificaciones de Truper

Refacciones

Código

Clave

Descripción

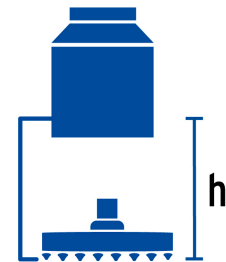
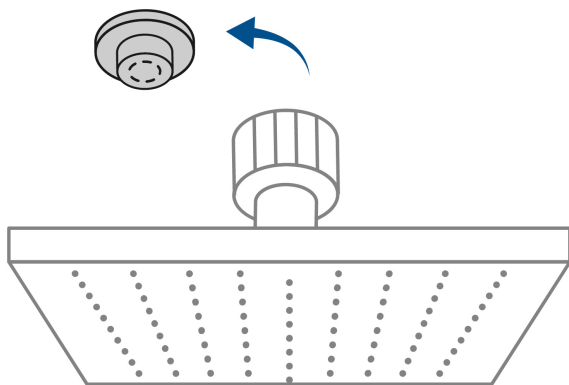
45784

R-312SN

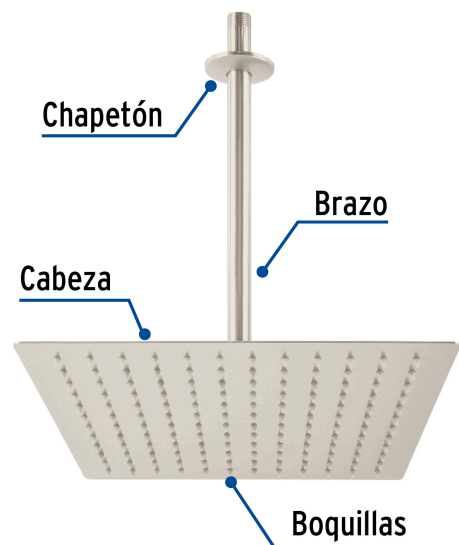
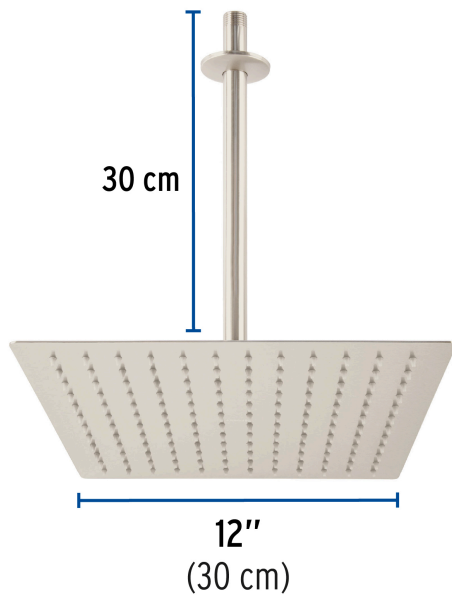
Regadera plato cuadrado 12" sin brazo, satín, FOSET RIVIERA

Imágenes complementarias

Para mayor flujo de agua se puede retirar el reductor



Altura (h)	Presión		
	kPa	kgf / cm ²	PSI
2 m	20	0.2	2.8
3 m	30	0.3	4.2
4 m	40	0.4	5.6



Imágenes complementarias



EMPAQUE INDIVIDUAL



Peso: 1.85 kg (4 lb)

EMPAQUE INNER



Contiene: 1 piezas

Peso: 1.99 kg (4.4 lb)

EMPAQUE MÁSTER



Contiene: 4 inner (4 piezas)

Peso: 8.7 kg (19.2 lb)